

# Руководство по эксплуатации сканера штрихового кода

©Diebold, Incorporated

TP-820813-024A PD 5414

Апель 2003 г.

[Важно! Щелкните мышью здесь, чтобы ознакомиться с положениями и условиями, регламентирующими использование настоящего документа.](#)

## Версии документа

Номер документа	Дата	Примечания
TP-820813-024A	4/2003	Первоначальное издание

---

## Раздел 1 Введение

В данном руководстве излагаются правила эксплуатации сканера штрихового кода.

Расположение сканера штрихового кода в терминале см. в соответствующем Руководстве по эксплуатации терминала.

### 1.1 Общее описание

Сканер штрихового кода - это небольшое устройство, закрепленное позади отверстия в лицевой панели и управляемое программным обеспечением, поддерживающим работу терминала.

Сканер штрихового кода сканирует и расшифровывает штриховой код, напечатанный на документе, что упрощает оплату счетов через банковские терминалы самообслуживания.

Клиент выбирает операцию, которую должен выполнить терминал, и помещает документ на специальную полку лицевой панели, чтобы выполнить чтение штрихового кода.

Штриховой код расшифровывается и дает информацию, необходимую для выполнения банковской операции.

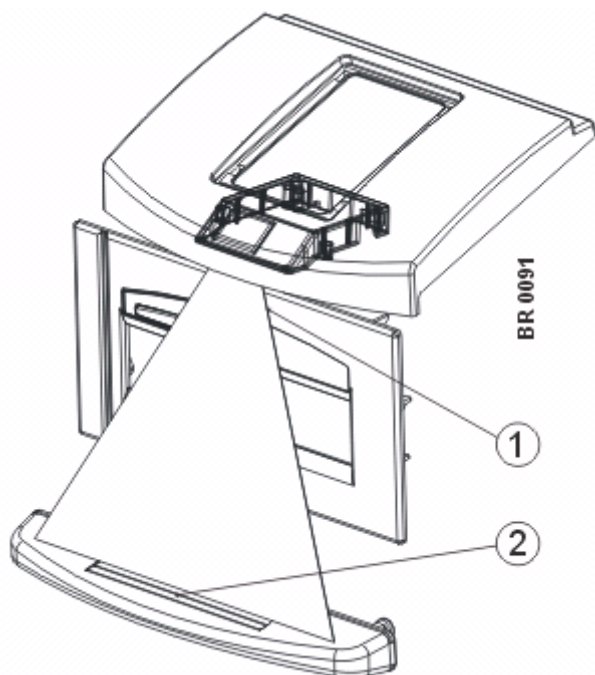
Сканер штрихового кода состоит из однострочного лазерного сканера и декодирующего устройства.

Сканер штрихового кода, приведенный в действие командой программы, испускает видимый лазерный луч.

Лазерный луч проходит через отверстие лицевой панели терминала и попадает на полку лицевой панели, тем самым подсказывая клиенту, что он должен расположить штриховой код документа в пределах поля сканирования лазерного луча.

Лазерный луч продолжает испускаться до тех пор, пока не закончится операция чтения или пока от программы не поступит команда отмены.

Рисунок 1-1 Путь лазерного луча. Вид сверху



1 Лазерный луч проходит через отверстие в лицевой панели

2 Лазерный луч достигает неподвижной полки лицевой панели, на которую помещена метка с штриховым кодом.

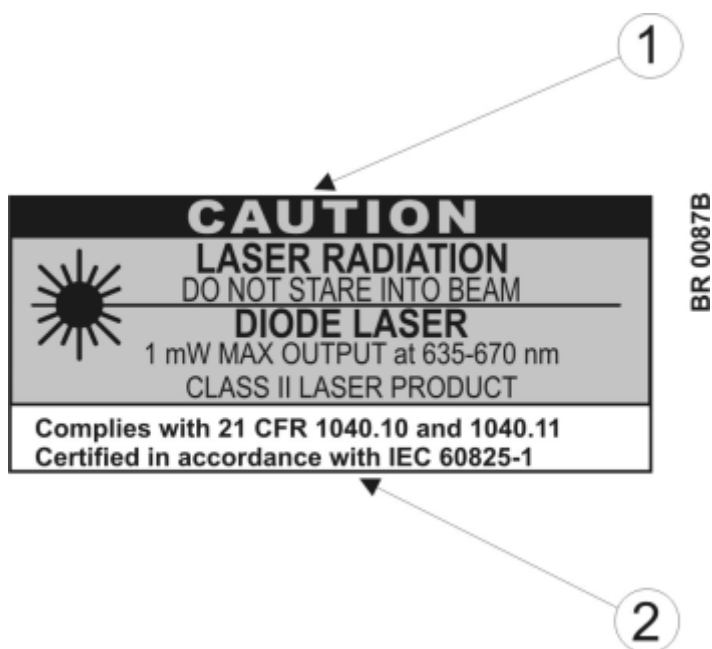
## 1.2 Безопасность лазера

Согласно допустимым пределам излучения лазерных устройств, установленным Центром по устройствам и радиологической безопасности (CDRH) Администрации по контролю продуктов питания и лекарств США (FDA), сканер штрихового кода относится к устройствам класса II.

В соответствии с предписанием FDA/CDRH, во избежание нарушения раздела 10 части 1040 тома 21 Свода федеральных нормативных актов (21 CFR 1040.10), любое обслуживание должно производиться только и исключительно сотрудниками Центра обслуживания Diebold. Не пытайтесь пренебрегать какими бы то ни было мерами по обеспечению безопасности.

На присутствие лазерного луча указывает специальная наклейка. Каждый элемент наклейки определен на [Рисунок 1-2](#).

Рисунок 1-2 Наклейка, помещаемая на задней стороне терминала



1 Метка-предостережение - лазерное устройство класса II

2 Соответствие лазера требованиям безопасности

Уровень излучения лазера не представляет опасности для здоровья. Непреднамеренный контакт с источником излучения не может служить причиной для опасений.

Чтобы предотвратить возможное воздействие лазерного света, которое превышало бы установленный FDA/CDRH допустимый предел излучения для лазера класса II, в сканере штрихового кода предусмотрена защита на случай сбоя сканера. Производится непрерывный электронный контроль двигателя сканера, так что любой сбой сканирования немедленно выключает сканер.

Включить лазерный луч можно лишь единственным способом - программной командой (команда Start Decode - начать декодирование), которая посылается на сканер штрихового кода через интерфейс связи USB.

В качестве дополнения к аттенюатору лазерного излучения имеется программная команда (Stop Decode - прекратить декодирование), позволяющая в любой момент выключить лазер.

От заказчика не требуется настройка или выполнение каких-либо процедур.

Если по какой-либо причине сканер штрихового кода не работает должным образом, не пытайтесь отремонтировать или открыть устройство. Процедуры техобслуживания и замены должны выполняться только технически подготовленным персоналом.

### 1.3 Процедуры считывания

Клиент должен поместить штриховой код, который должен прочитан, в соответствующее место поверх метки для штрихового кода на неподвижной полке, как показано на [Рисунок 1-1](#). Края лазерного луча (около 5% с каждой стороны) не используются для считывания штрихового кода. По бокам штрихового кода имеются пустые зоны, которые фактически являются частью штрихового кода и нужны для считывания. Луч должен захватить все

штрихи и пустые зоны, как показано на [Рисунок 1-3](#). Примеры неправильного считывания приведены на [Рисунок 1-4](#).

Рисунок 1-3 Правильное считывание штрихового кода



Рисунок 1-4 Неправильное считывание штрихового кода



BR 0136



## Раздел 2 Техобслуживание

От заказчика не требуется настройка или выполнение каких-либо процедур.

Если по какой-либо причине сканер штрихового кода не работает должным образом, не пытайтесь отремонтировать или открыть устройство.

Процедуры техобслуживания и замены должны выполняться только технически подготовленным персоналом.