



# **Банкомат NCR 6625**

## **Инструкции по установке**

B006-6664-A007  
0108

## СООТВЕТСТВИЕ ТРЕБОВАНИЯМ ФЕДЕРАЛЬНОЙ КОМИССИИ СВЯЗИ (FCC) К УРОВНЮ РАДИОПОМЕХ

**Примечание:** Данное оборудование протестировано и соответствует ограничениям для цифровых устройств класса А, указанным в части 15 правил FCC. Упомянутые ограничения обеспечивают достаточную защиту от помех при использовании оборудования в коммерческой среде. Данное оборудование генерирует, использует и может излучать радиочастотную энергию, поэтому, в случае несоблюдения инструкций при установке и эксплуатации, оно может вызывать помехи радиосвязи. Работа данного оборудования в жилых районах, вероятно, приведет к появлению помех. В таком случае пользователь должен будет самостоятельно устранить помехи.

### Канадская декларация по устройствам класса А

Данное цифровое оборудование не превышает предельных значений излучения радиочастотного шума, установленных в нормативах на радиочастотные помехи, разработанных министерством связи Канады для цифрового оборудования класса А.

Le present appareil numérique n'émet pas de bruits radioélectriques dépassant les limites applicables aux appareils numériques de la classe A prescrites dans le Règlement sur le brouillage radioélectrique dicté par le ministre des Communications du Canada.

### Информация для пользователей

При установке и эксплуатации данного оборудования должны строго соблюдаться инструкции производителя. Тем не менее остается вероятность возникновения помех радиосвязи в отдельных коммерческих средах. Если данное оборудование вызывает помехи (это можно выявить, включая и выключая оборудование), рекомендуется немедленно обратиться к представителю отдела обслуживания NCR.

### ВНИМАНИЕ

Корпорация NCR не несет ответственности за радиопомехи и помехи телевидения, вызванные несанкционированными изменениями оборудования или подключением соединительных кабелей, не указанных компанией NCR. Подобные несанкционированные изменения, замены и подключения могут привести к аннулированию права на использование данного оборудования. За устранение помех, вызванных подобными несанкционированными изменениями, заменами и подключениями, отвечает пользователь.

---

Описанный в данной книге продукт является лицензионным продуктом корпорации NCR.

NCR и Personas являются торговыми марками корпорации NCR.

Другие наименования, упомянутые в данном издании, могут являться торговыми марками или зарегистрированными торговыми марками соответствующих компаний и признаются таковыми здесь и далее.

Корпорация NCR стремится повышать качество продукции по мере появления новых технологий, компонентов, программного обеспечения и встроенных программ. Поэтому корпорация NCR может изменять технические характеристики без предварительного уведомления.

Все описанные здесь возможности, функции и операции могут предлагаться NCR не во всех странах мира. В некоторых случаях на фотографиях изображены прототипы оборудования. Прежде чем использовать данный документ, рекомендуется обратиться к представителю NCR или в офисе NCR для получения информации о применимости документа и его соответствии действительным характеристикам.

© 2008

Корпорация NCR, г. Дейтон, штат Огайо, США

<http://www.ncr.com>

Все права защищены.

# Инструкции по установке банкомата NCR 6625

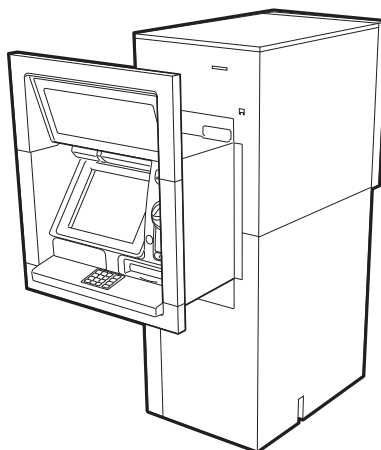
ВВЕДЕНИЕ .....	1
Использование набора книг по установке .....	1
Назначение и целевая аудитория .....	2
Подготовка места .....	2
Конфигурация устройства .....	2
Конфигурация связи .....	2
Инициализация системы .....	3
Инструменты, необходимые для установки .....	3
Транспортировка банкомата .....	4
ПОДГОТОВКА БАНКОМАТА К УСТАНОВКЕ .....	5
Распаковка .....	5
Проверка банкомата на наличие повреждений .....	6
Форма отчета об установке .....	7
Снятие банкомата с поддона .....	7
УСТАНОВКА БАНКОМАТА .....	10
Категории установки .....	10
Размещение банкомата .....	10
Крепление буртика .....	11
Крепление стандартного буртика .....	11
Установка стандартного буртика с подсветкой рекламы .....	14
Установка опущенного буртика .....	20
Закрепление банкомата на полу или на постаменте с помощью болтов .....	26
Подсоединение кабелей .....	26
Доступ к отверстию кабельного ввода .....	27
Кабель электропитания .....	27
Подключение остальных кабелей .....	28
Заккрытие отверстия кабельного ввода .....	30
УДАЛЕНИЕ ВНУТРЕННЕЙ УПАКОВКИ .....	31
Расположение модулей .....	31
Верхняя крышка .....	32
Область модуля ПК и источника питания .....	32

Лоток модуля.....	32
Сейф .....	35
Модуль выдачи носителя .....	35
Все остальные модули и области .....	35
<b>КРЕПЛЕНИЕ ТАБЛИЧЕК.....</b>	<b>36</b>
Окно ориентации карты .....	36
Рекламное окошко .....	37
Таблички входного/выходного разъема .....	37
<b>ОЧИСТКА .....</b>	<b>38</b>
Чистящие материалы .....	38
Лицевая и внешняя панели .....	38

# Инструкции по установке банкомата NCR 6625

## ВВЕДЕНИЕ

Банкомат NCR 6625 можно установить через любую подходящую внешнюю стену или в вестибюле.



## Использование набора книг по установке

Инструкции по установке входят в состав *набора книг по установке банкомата NCR 6625* (B006-6642), в котором содержатся все сведения, необходимые для установки банкомата. В инструкции по установке приведены ссылки на перечисленные ниже руководства по настройке модулей, также входящие в состав этого набора книг.

*Инструкции для операторов по работе с замками сейфа*

[\(B006-6431\)](#)

*Инструкции по настройке принтера квитанций*

[\(B006-6510\)](#)

*Настройка журнального принтера для банкоматов*

[\(B006-6511\)](#)

*Инструкции для владельцев кассет для банкнот*

[\(B006-1297\)](#)

## Инструкции по установке банкомата NCR 6625

Для полного завершения установки кроме указанного набора книг могут потребоваться следующие издания:

<i>Подготовка места для банкомата NCR 6625</i>	(B006-6586)
Электротехнические требования и требования к защите для банкомата NCR 6625	(B006-6657)
Требования к условиям эксплуатации и планировке для банкомата NCR 6625	(B006-6658)
<i>Инструкции пользователя приложения системы поддержки самообслуживания</i>	(B006-6167)
<i>Руководство пользователя средств связи APTRA</i>	(B006-0012)

## Назначение и целевая аудитория

Набор книг по установке предназначен для персонала NCR и персонала клиентов NCR, ответственного за установку банкомата.

## Подготовка места

Перед окончательным выбором места для банкомата и его установкой убедитесь, что выбранное место соответствует требованиям, перечисленным в издании *Подготовка места для банкомата NCR 6625* (B006-6663). В частности, необходимо надлежащим образом подготовить пол или постамент и просверлить отверстия под крепежные болты в соответствии с рекомендациями этого издания.

## Конфигурация устройства

Конфигурация устройства осуществляется при помощи системного приложения. См. издание NCR *Инструкции пользователя приложения системы поддержки самообслуживания* (B006-6167).

## Конфигурация связи

Если будут использоваться каналы связи, необходимо настроить программное обеспечение и оборудование. Процедура настройки банкомата описана в издании NCR *Руководство пользователя средств связи APTRA* (B006-0012).

**Примечание:** Прежде чем настраивать связь, необходимо установить на банкомате поддержку самообслуживания.

Для получения информации о сертифицированных платах связи NCR обратитесь к местному представителю службы поддержки или зайдите на сайт внутренней сети NCR:

<http://www.dundee.ncr.com/INFOPROD/Software&Services.htm>

## Инициализация системы

После завершения установки и настройки банкомата см. издание *Инструкции пользователя приложения системы поддержки самообслуживания* (B006-6167), в котором приведены инструкции по инициализации системы.

Руководства пользователя часто обновляются, поэтому рекомендуется заходить на следующий сайт внутренней сети NCR для доступа к последним редакциям руководств. Если не удастся получить доступ к внутренней сети NCR, обратитесь за помощью к местному представителю службы поддержки.

<http://www.dundee.ncr.com/INFOPROD/Software&Services.htm>

## Инструменты, необходимые для установки

Для установки банкомата рекомендуется иметь следующий набор инструментов:

- Пассатижи или молоток-гвоздодер для удаления скоб и гвоздей из упаковочного материала
- Для фиксации болтов сейфа:
  - UL — гаечный ключ **24 мм** (15/16 in.) (комбинация торцевого ключа и ключа с открытым зевом) для крепежных болтов M16.
  - SEN — торцевой гаечный ключ **24 мм** (15/16 in.) для болтов M16.
- Гаечный ключ **17 мм** (11/16 in.) (комбинация торцевого ключа и ключа с открытым зевом)
- Комплект ключей для шестигранных гаек (в том числе размера M3 и M4)
- Набор плоских и крестовых отверток
- Устройство для подъема и транспортировки. Длина основания подъемной тележки не должна превышать **380 мм** (15.0 in.). Минимальная ширина основания — **120 мм** (4.72 in.)
- Ножницы
- Надежная отвертка для закручивания винтов с защитой от несанкционированного доступа
- Плоская отвертка длиной **175 мм** (7 in.)
- Отвертка Pozi-drive
- Однонаправленная отвертка-вставка M4 (тип 7), которую можно приобрести у регионального представителя компании NCR (номер детали 009-0022888). Необходима для установки таблички в рекламное окошко.
- Инструмент для извлечения (входит в комплект поставки банкомата). Необходим для установки таблички в окно карты.
- Упаковка для защиты корпуса банкомата при транспортировке на тележке

## **Транспортировка банкомата**

Перевезите банкомат к месту установки на погрузчике или подъемной тележке. Во избежание повреждения банкомата и отделки помещений банкомат должен перевозиться в полной упаковке.

Сведения о габаритах и весе банкомата, габаритах упаковки и свободном пространстве, необходимом для транспортировки банкомата в закрытом помещении, приводятся в издании *Подготовка места для банкомата NCR 6625* (B006-6586).



## ПОДГОТОВКА БАНКОМАТА К УСТАНОВКЕ

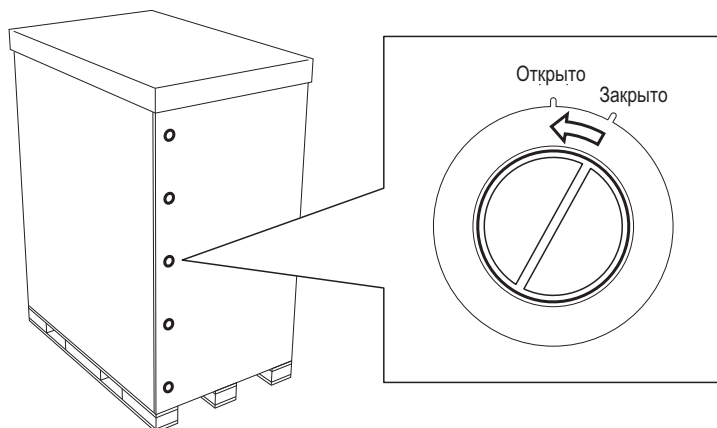
### Распаковка

Прежде чем распаковывать банкомат, проверьте его на предмет наличия следов повреждений, которые могли произойти во время транспортировки. Проверьте ленту, покрывающую зажимы, чтобы убедиться в отсутствии постороннего вмешательства. Отметьте все внешние повреждения. Они будут вноситься в отчет о повреждениях. Дополнительную информацию см. в разделе [Форма отчета об установке](#).

Когда банкомат будет доставлен к выбранному месту установки, распакуйте его, выполнив следующие действия:

**Примечание:** Постарайтесь не повредить банкомат при распаковке.

1. Снимите скобы, удерживающие крышку коробки.
2. Снимите крышку.
3. Снимите ленту, закрывающую все зажимы.
4. Снимите зажимы с обеих сторон коробки, переведя внутреннюю часть каждого зажима в открытое положение и потянув за зажимы.



5. Вытащите скобы из основания коробки и удалите их.
6. Снимите картонные стенки с поддона.
7. Если установлен ящик SEET, снимите все картонные стенки с внешней части ящика, аккуратно срезав обвязку или ленту. Надрежьте запечатанный ящик SEET вдоль нижней части и снимите его с банкомата.

8. Снимите оставшиеся элементы упаковки (включая коробку, в которой находятся детали буртика), аккуратно срезав обвязку или ленту, затем удалите защитную кромку.
9. Если банкомат закрыт полиэтиленовым пакетом, аккуратно снимите его.
10. Аккуратно удалите ленту, которой полиэтиленовый пакет с приспособлениями прикреплен к банкомату. Извлеките из полиэтиленового пакета следующие элементы:
  - Ключи к банкомату
  - Конверт авиапочты
  - Полиэтиленовый пакет с винтами и инструментами
11. Снимите куски ленты, обмотанной вокруг корпуса банкомата.

## **Проверка банкомата на наличие повреждений**

Распаковав банкомат, проверьте его на предмет наличия следов повреждений.

Если банкомат поврежден, необходимо отправить отчет согласно следующим процедурам:

- Клиентам в США следует обратиться к руководству по вопросам работы филиалов и отправить отчет о повреждениях, используя следующие документы:
  - Документ по работе с клиентами № 73-130, каталог 2-20-57
  - Документ по работе с клиентами № 71-273, каталог 2-70-40
- Клиентам в других странах следует воспользоваться одной из приведенных ниже процедур:
  - Если клиент оформлял страховку в своем регионе, отчет о повреждениях должен обрабатываться в том же регионе. Отдельный отчет о повреждениях должен быть направлен в управление по возврату оборудования в Дейтоне.
  - Если страховка оформлялась в управлении по страхованию компании NCR в Дейтоне, клиент должен отправить отчет о повреждениях (форма F-2100, уведомление о повреждениях) в управление по страхованию, а копию отчета — в управление по возврату оборудования.

Адреса управления по страхованию и управления по возврату оборудования компании NCR:

- Risk Management and Insurance, NCR Corporation, Dayton, Ohio 45479, USA.
- Inventory Return Control, International Field Engineering Support, NCR Corporation, Dayton, Ohio 45479, USA.

## Форма отчета об установке

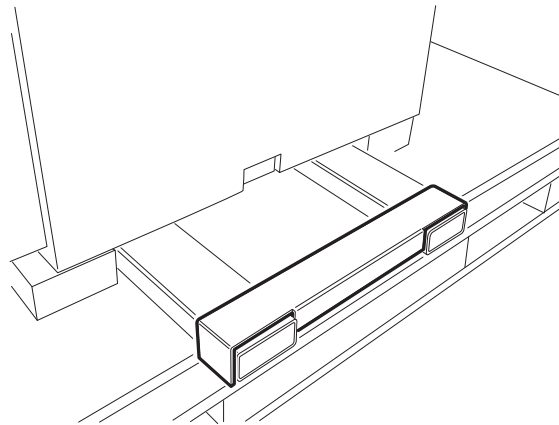
Форма отчета об установке, которая прилагается к банкомату, должна быть обязательно заполнена и отправлена. Убедитесь в том, что в ней отмечены все проблемы, связанные со следующими областями:

- Неправильная работа банкомата или его составляющих
- Внутренние или внешние дефекты, возникшие в результате повреждений при перемещении или транспортировке
- Недостающие или поврежденные приспособления. Все приспособления должны подходить к соответствующим модулям банкомата.

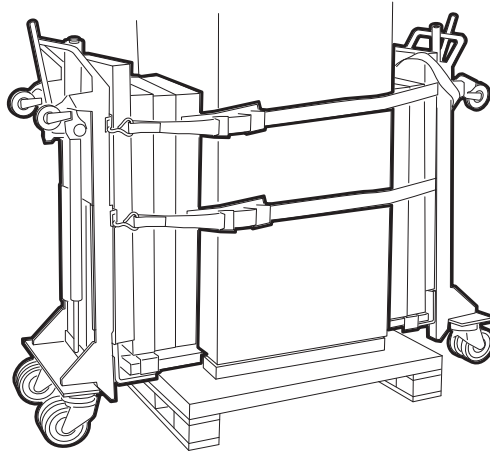
## Снятие банкомата с поддона

Чтобы снять банкомат с поддона, вам понадобятся две подъемные тележки. Прочтите следующее:

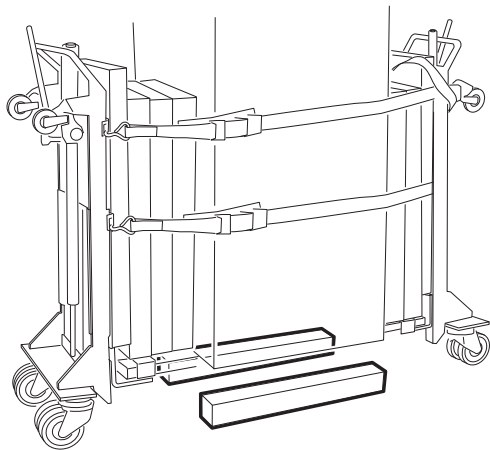
1. При помощи гаечного и торцевого ключа на **24 мм** (15/16 in.) с нижней стороны поддона открутите четыре болта, выступающие из днища банкомата.
2. Сняв четыре С-образные шайбы, выньте болты и втулки.
3. Подведите два бруска под банкомат таким образом, чтобы с каждой стороны поддона выступали их одинаковые участки. Наденьте распорку на бруски с обеих сторон.



4. Поместите подъемные тележки с обеих сторон от поддона и вставьте их вилы под бруски. Закрепите банкомат на тележках ремнями, подложив, где необходимо, упаковочный материал, чтобы не повредить окраску банкомата и предотвратить его перемещение.



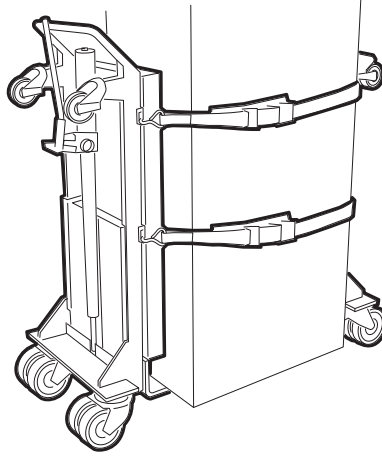
5. Поднимите банкомат при помощи тележек до освобождения поддона, затем вытащите поддон из-под банкомата.
6. Подложите опорные блоки под банкомат, чтобы обеспечить достаточно места для подъемных тележек. Опустите банкомат на блоки, затем отстегните ремни и выньте тележки и бруски.



### **ПРЕДУПРЕЖДЕНИЕ**

**Если банкомат стоит на подъемном устройстве, и осуществляются работы под днищем банкомата, должны обязательно использоваться опорные блоки.**

7. Поместите подъемные тележки с обеих сторон от банкомата и вставьте их вилы под днище банкомата.
8. Закрепите банкомат на тележках ремнями, подложив, где необходимо, упаковочный материал, чтобы не повредить окраску банкомата. Поднимите банкомат при помощи тележек до освобождения блоков, затем вытащите блоки.



9. Перевезите банкомат на место установки.
10. Аккуратно снимите банкомат с тележек.

### **ВНИМАНИЕ**

При транспортировке банкомата не наклоняйте его и не давите на верхнюю крышку, поскольку это может привести к его повреждению. Любые усилия следует прикладывать к нижней части корпуса.

## УСТАНОВКА БАНКОМАТА

Банкомат можно установить в новое отверстие или в имеющееся отверстие для банкомата NCR Personas 84 или Personas 87 с минимальным переоборудованием.

Может потребоваться модификация буртиков, изготовленных организацией-собственником (или их окружения), в соответствии со следующими правилами установки.

### Категории установки

Информацию о категориях установки см. в издании *Подготовка места для банкомата NCR 6625* (B006-6586).

### Размещение банкомата

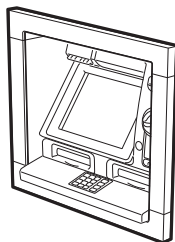
С помощью подъемных тележек поставьте банкомат на пол или на постамент в подготовленное отверстие в стене таким образом, чтобы его выносная часть выступала с другой стороны. Выступающая наружу часть должна быть достаточной для того, чтобы установить буртик.

**Примечание:** Отверстия в основании сейфа должны совпадать с установочными отверстиями в полу или постаменте.

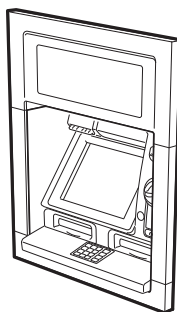
## Крепление буртика

В этом разделе описаны различные варианты буртиков:

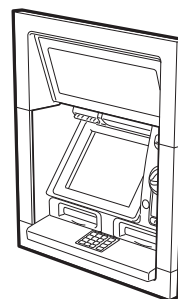
- Стандартный буртик с подсветкой лицевой стороны.
- Стандартный буртик с подсветкой рекламы.
- Опущенный буртик.



Стандартный буртик  
с подсветкой лицевой панели



Стандартный буртик  
с подсветкой рекламной панели



Опущенный буртик

**Примечание 1:** Сборка буртика осуществляется на заводе, и перед установкой на банкомат его необходимо частично разобрать. Постарайтесь не потерять детали буртика, включая винты, при подготовке к его установке на банкомат.

**Примечание 2:** На опущенный буртик и стандартный буртик с подсветкой рекламы необходимо установить табличку. Прикрепите рекламную табличку до установки буртика. Дополнительную информацию об установке табличек см. в разделе «[Крепление табличек](#)».

Информацию о размерах таблички см. в издании *Требования к условиям эксплуатации и планировке для банкомата NCR (B006-6658)*.

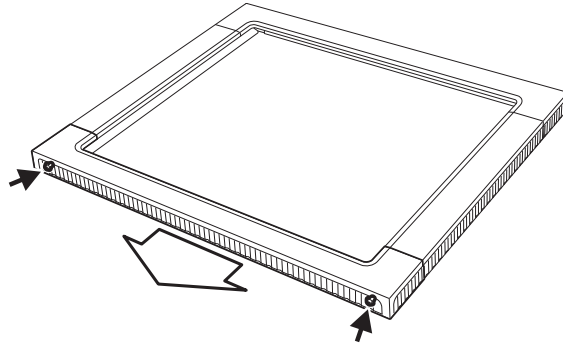
### Крепление стандартного буртика

Настоящие инструкции должны применяться при установке банкомата на высоте, рекомендуемой компанией NCR.

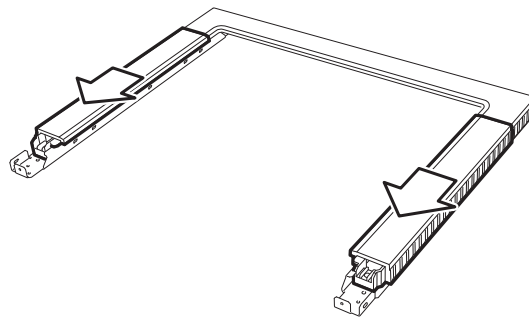
1. Извлеките детали буртика из упаковки.

## Инструкции по установке банкомата NCR 6625

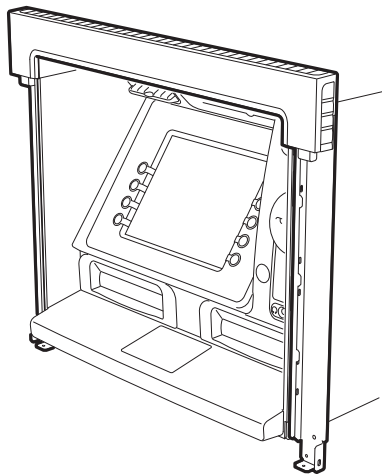
2. Снимите и отложите в сторону два мелких крепежных винта М4 х 10, фиксирующих нижнюю накладку буртика в сборе. Снимите нижнюю накладку буртика.



3. Потяните вниз каждую из вертикальных накладок буртика и снимите их с буртика в сборе.

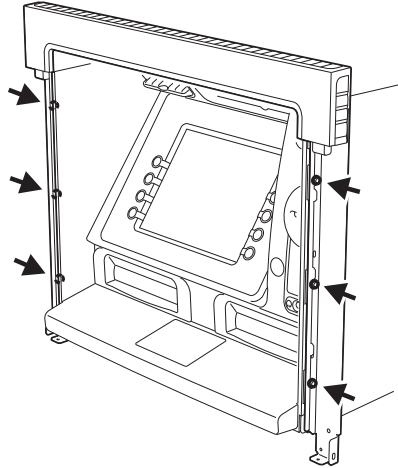


4. Поместите оставшуюся часть буртика в сборе на интерфейс банкомата, как показано на рисунке.

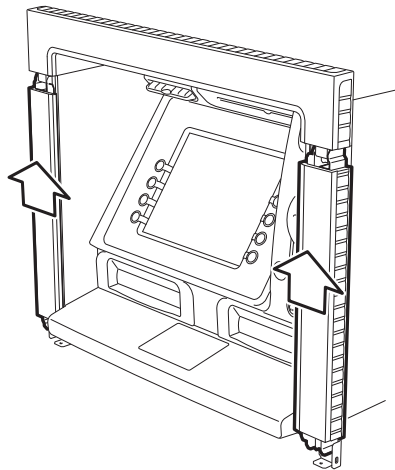




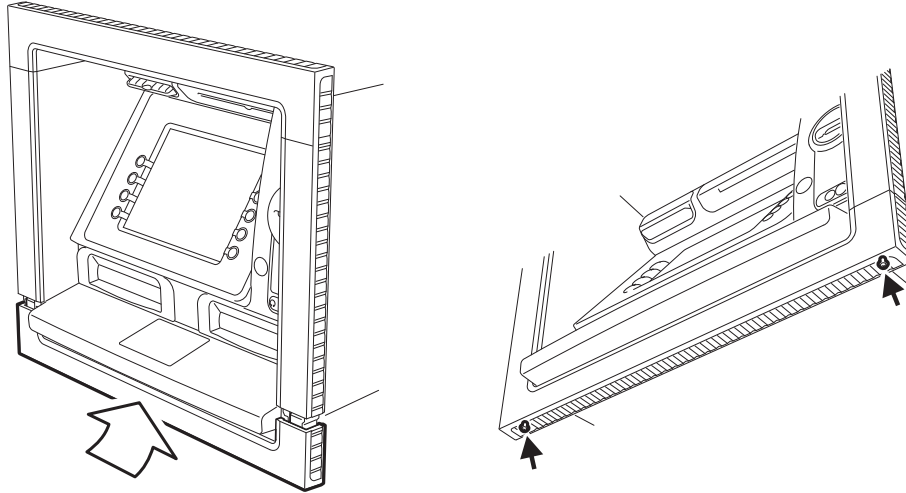
5. Выровняйте два вертикальных боковых кронштейна таким образом, чтобы щели совпадали с отверстиями в корпусе выносной части банкомата, затем неплотно прикрепите каждую из сторон с помощью трех винтов марки «taptite» M4 x 6. Перед тем как затянуть все шесть винтов, выровняйте верхнюю накладку буртика относительно лицевой панели банкомата, чтобы не было видимых зазоров.



6. Установите две предварительно снятые вертикальные накладки буртика. Совместите фиксирующие выступы на сборочном узле с щелями на вертикальных накладках буртика, как показано ниже, затем передвиньте накладки вверх до упора.



- Установите нижнюю накладку буртика, которая была снята ранее. Совместите фиксирующие выступы на нижней накладке буртика с вертикальными сторонами буртика. Зафиксируйте накладки мелкими крепежными винтами М4 х 10 под каждым углом буртика.



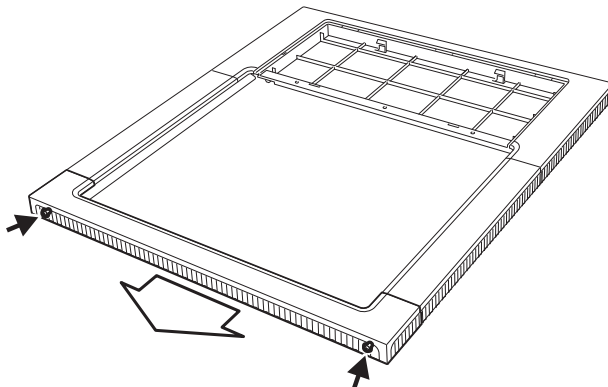
- Подвиньте банкомат вплотную к стене здания.
- Снимите банкомат с устройства, на котором его транспортировали.
- Выберите кремнийорганический герметик в соответствии с типом и цветом стены. Перед нанесением герметика проверьте состояние соприкасающихся поверхностей. Они должны быть чистыми и сухими. Нанесите герметик по краям буртика, на стену и на стыки, чтобы создать водонепроницаемое уплотнение между банкоматом и стеной.
- Выполните инструкции, приведенные в разделе [«Закрепление банкомата на полу или на постаменте с помощью болтов»](#).

### **Установка стандартного буртика с подсветкой рекламы**

Настоящие инструкции должны применяться при установке банкомата на высоте, рекомендуемой компанией NCR.

- Извлеките детали буртика из упаковки.

2. Снимите и отложите в сторону два мелких крепежных винта М4 х 10, фиксирующих нижнюю накладку буртика в сборе. Снимите нижнюю накладку буртика.



3. Потяните вниз каждую из вертикальных накладок буртика и снимите их с буртика в сборе.

