

Руководство по эксплуатации усовершенствованного устройства выдачи банкнот

Раздел 1 Введение

Усовершенствованное устройство выдачи банкнот выдает наличные клиенту после того, как сеть или контроллер обработают запрос клиента. Банкноты вынимаются из кассет и транспортируются в зону выдачи терминала. Если банкноты не могут быть выданы из-за того, что они сильно повреждены или измяты, или если захвачено сразу несколько банкнот, то усовершенствованное устройство выдачи банкнот посылает их в кассету для отбракованных и втянутых банкнот.

Кассеты герметизируются при помощи гибкой тамбурной дверцы, которая открывается, когда кассета установлена должным образом. При извлечении кассеты из терминала тамбурная дверца закрывается. Если кассета снабжена индикацией несанкционированного доступа, то при закрывании тамбурная дверца запирается.

Имеются кассеты следующих типов:

- Кассета выдачи с индикацией несанкционированного доступа
- Пломбируемая кассета выдачи
- Кассета для отбракованных и втянутых банкнот с индикацией несанкционированного доступа
- Пломбируемая кассета для отбракованных и втянутых банкнот
- Магазин (открытый контейнер), заменяющий кассету для отбракованных и втянутых банкнот

ПРИМЕЧАНИЕ

Кассеты с индикацией несанкционированного доступа иногда называют безопасными кассетами.

1.1 Информация, содержащаяся в данном Руководстве

В данном Руководстве описываются процедуры операторского уровня по обслуживанию усовершенствованного устройства выдачи банкнот и его кассет. Информацию о других процедурах, выполняемых операторами банкомата, можно найти в руководстве по эксплуатации соответствующего терминала.

1.2 Правила техники безопасности

При обслуживании усовершенствованного устройства выдачи банкнот и его кассет вы должны строго соблюдать следующие правила техники безопасности. Соблюдение этих мер предосторожности поможет снизить опасность повреждения оборудования и причинения травм персоналу.



Внутри банкомата имеются устройства, которые легко повредить и которые могут причинить человеку травму. Во избежание повреждения оборудования или риска травмы всегда принимайте нижеследующие меры предосторожности, а также учитывайте все другие предупреждения и предостережения, содержащиеся в специальных инструкциях. Невыполнение этих требований может привести к неустранимому повреждению оборудования и стать причиной тяжелой травмы или смерти.

- **Не надевайте свободную одежду или украшения, которые могут попасть в оборудование.**
- **Не вставляйте в оборудование отвертки, авторучки или другие инструменты.**

Раздел 2

Процедуры технического обслуживания

Данный раздел содержит описание процедур технического обслуживания усовершенствованного устройства выдачи банкнот, кассеты для выдаваемых банкнот, кассеты для отбракованных и втянутых банкнот и магазина и относящуюся к этим процедурам информацию.

2.1 Доступ к устройству выдачи

При доступе к сейфу банкомата для каких бы то ни было целей (пополнение запаса расходных материалов или операторское обслуживание) и возврате терминала в режим эксплуатации следуйте процедурам, принятым вашим банковским учреждением. Для обслуживания устройства выдачи вам необходимо иметь доступ внутрь сейфа.

2.2 Стандарты качества банкнот

В данном разделе описываются стандарты качества, которым должны удовлетворять банкноты, выдаваемые из кассет. Термин *банкнота* используется здесь для обозначения выдаваемого носителя любого типа.

ПРИМЕЧАНИЕ

Хотя усовершенствованное устройство выдачи банкнот может работать с широким диапазоном банкнот, его оптимальная работоспособность зависит от качества банкнот. "Подходящими" называются банкноты, не новые, но пригодные для использования в устройстве для выдачи банкнот. Устройство будет работать с подходящими банкнотами, но вы должны всячески избегать сгибов, разрывов, отверстий и присутствия на банкнотах липкой ленты. Чтобы не затруднять

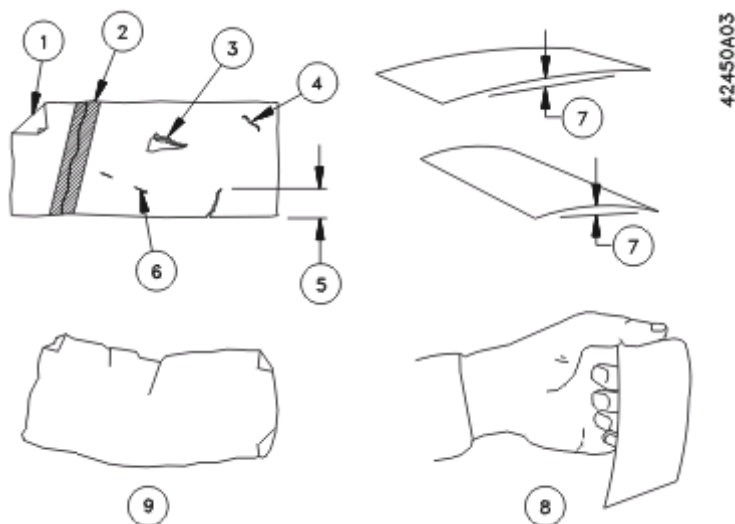
извлечение банкнот, не пытайтесь загрузить более 2000 подходящих или 2900 новых банкнот (эти данные основаны на свойствах денежных знаков США).

Неприемлемыми для кассеты выдачи банкнот являются следующие характеристик банкнот (см. [Рисунок 2-1](#)):

- Банкноты, соединенные каким бы то ни было образом
- Банкноты со скрепками или скобками
- Банкноты с липкими или клейкими веществами
- Банкноты, склеенные липкой лентой
- Банкноты с разрывом длиной более 13 мм
- Банкноты с отверстиями или недостающими частями
- Сильно измятые или сморщенные банкноты
- Банкноты с уголками, загнутыми более чем на 13 мм
- Банкноты, изогнутые в любом направлении более чем на 3 мм
- Банкноты, деформированные вследствие длительного хранения
- Банкноты, потерявшие жесткость.

Неприемлемые банкноты могут застрять в устройстве выдачи во время его работы.

Рисунок 2-1 Неприемлемые банкноты



- | | |
|----------------------|----------------------|
| 1 Загнутые уголки | 6 Скобка |
| 2 Скрепляющая лента | 7 Изогнутость, 3мм |
| 3 Отверстие | 8 Нежесткая банкнота |
| 4 Скрепка | 9 Мятая банкнота |
| 5 Разрыв более 13 мм | |

2.3 Кассета и контейнер для отбракованных и втянутых банкнот

2.3.1 Описание

Кассета для отбракованных и втянутых банкнот усовершенствованного устройства выдачи банкнот ([Рисунок 2-2](#)) имеет металлический корпус и пластиковую крышку.

Кассета состоит из двух отделений. Одно отделение предназначено для банкнот, которые были отобраны, но не выданы клиенту (например, если было захвачено сразу несколько банкнот, или, если они повреждены). Невыданные банкноты попадают в отделение для отбракованных банкнот. Второе отделение предназначено для банкнот, которые были предложены клиенту, но по какой-то причине (например, по истечении предельного времени для устройства выдачи) втянуты обратно. Предложенные, но не взятые банкноты попадают в отделение для втянутых банкнот. Зоны контакта пользователя выкрашены в синий цвет. Имеются кассеты для отбракованных и втянутых банкнот с индикацией несанкционированного доступа и с пломбированием.

Вместимость

Отделение для отбракованных банкнот кассеты вмещает 300 банкнот, отделение для втянутых банкнот - 100 банкнот.

Пломбируемая кассета для отбракованных и втянутых банкнот

Пломбируемая кассета может извлекаться и вставляться неограниченное число раз. После извлечения из усовершенствованного устройства выдачи банкнот она не запирается. Индикация несанкционированного доступа у пломбируемой кассеты отсутствует. Пломбируемая кассета открывается поворотом рычага, установленного на ее задней стенке.

Кассета для отбракованных и втянутых банкнот с индикацией несанкционированного доступа

Кассета с индикацией несанкционированного доступа - однократно вставляемая, с красно-зеленым индикатором.

Однократно вставляемая кассета оборудована механическим замком, который не дает вставить кассету повторно до тех пор, пока он не взведен заново служебным ключом. Красно-зеленый индикатор дает следующую визуальную информацию:

- Если индикатор зеленый, кассета готова к установке в устройство выдачи.
- Если индикатор красный, кассета заблокирована и не может быть вставлена в устройство выдачи.



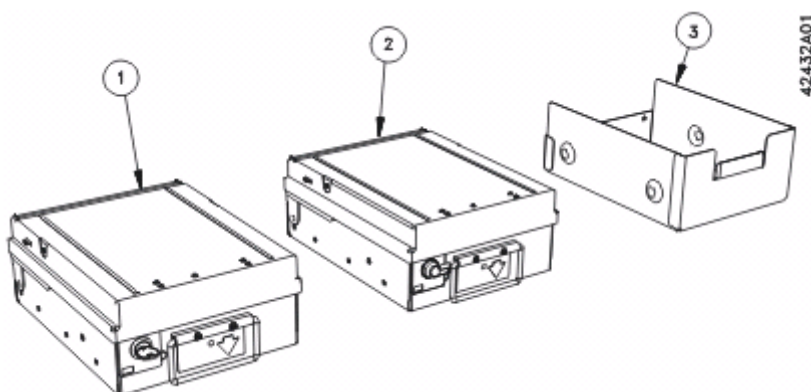
Красный индикатор означает, что кассета не может быть вставлена в устройство выдачи. Не пытайтесь устанавливать кассету с индикацией несанкционированного доступа, если на ней красный индикатор. Невыполнение этого правила может привести к физическому повреждению кассеты или устройства выдачи.

Чтобы открыть кассету с индикацией несанкционированного доступа и сбросить красный/зеленый индикатор, воспользуйтесь служебным ключом. Доступ к ключам должен иметь только обслуживающий персонал, имеющий специальное разрешение. Прежде чем выполнять какие-либо действия с кассетой, снабженной индикацией несанкционированного доступа, обязательно разберитесь в необходимых для этого процедурах и их назначении.

Контейнер

Вместо кассеты для отбракованных и втянутых банкнот вы можете использовать контейнер. Контейнер представляет собой открытый приемник из листового металла, который вставляется в канал накопительного модуля усовершенствованного устройства выдачи банкнот. У него нет крышки, тамбурной дверцы или других средств защиты. Будучи вставлен в устройство выдачи, контейнер активизирует переключатель присутствия кассеты. Он удерживается в рабочем положении защелкой точно так же, как кассета для отбракованных и втянутых банкнот. Контейнер вмещает 300 банкнот и может принимать любые банкноты, выдаваемые универсальными кассетами усовершенствованного устройства выдачи банкнот. Зоны контакта пользователя выкрашены в синий цвет.

Рисунок 2-2 Кассеты и контейнер для отбракованных и втянутых банкнот

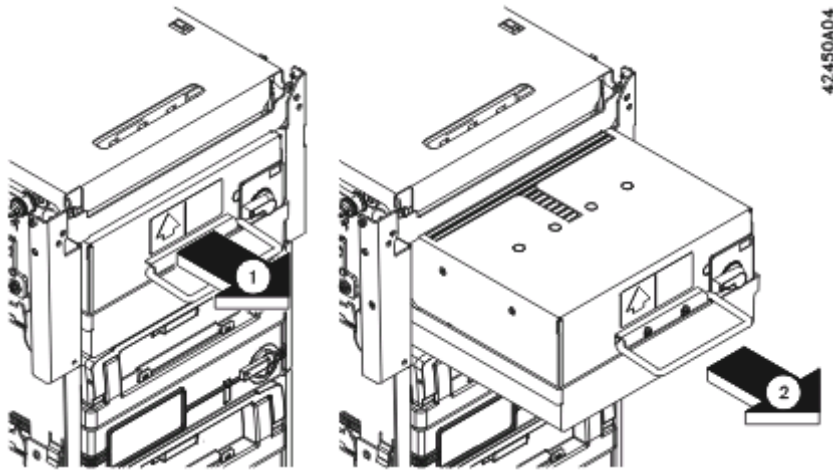


- 1 Кассета с индикацией несанкционированного доступа
- 2 Пломбируемая кассета
- 3 Контейнер

2.3.2 Извлечение пломбируемой кассеты или контейнера для отбракованных и втянутых банкнот

1. Вытяните кассету из устройства выдачи ([Рисунок 2-3](#)).
2. Для обслуживания перенесите кассету в помещение повышенной безопасности.

Рисунок 2-3 Извлечение пломбируемой кассеты или контейнера для отбракованных и втянутых банкнот



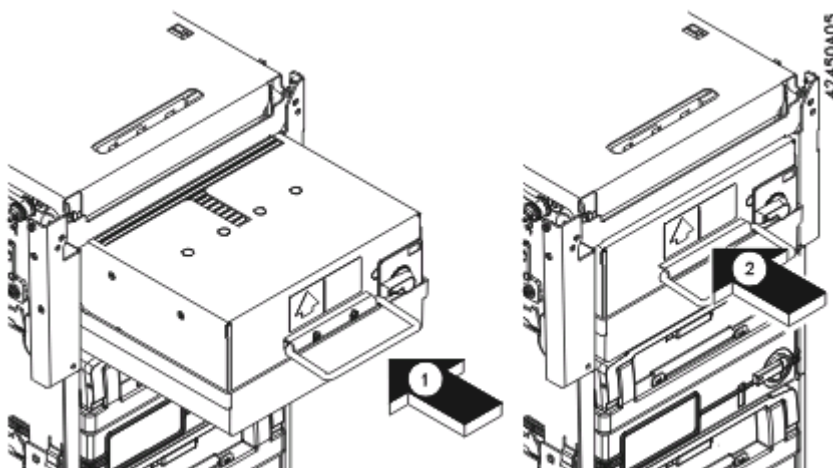
2.3.3 Установка пломбируемой кассеты или контейнера для отбракованных и втянутых банкнот

1. Вставьте кассету или контейнер в канал накопителя, затем обеими руками толкните кассету или контейнер в устройство выдачи до упора ([Рисунок 2-4](#)). При правильной посадке кассеты устройство выдачи банкнот подает звуковой сигнал.

Если вы не услышали звукового сигнала, это значит, что кассета вставлена неправильно. Извлеките кассету и снова толкните ее в устройство выдачи, чтобы она плотно встала на место. Если звуковой сигнал по-прежнему не подается, обратитесь к представителю по обслуживанию заказчиков.

2. Выполните тест по сбросу и втягиванию, чтобы убедиться в работоспособности кассеты.

Рисунок 2-4 Установка пломбируемой кассеты или контейнера для отбракованных и втянутых банкнот



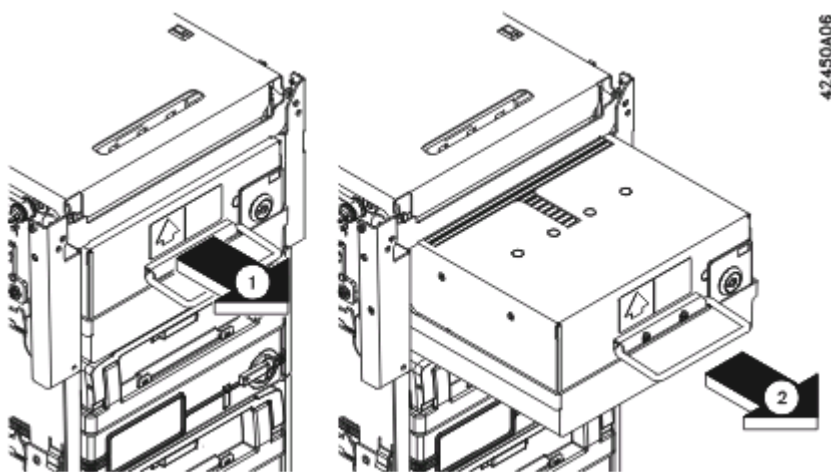
2.3.4 Извлечение кассеты для отбракованных и втянутых банкнот с индикацией несанкционированного доступа

1. Вытяните кассету из устройства выдачи ([Рисунок 2-5](#)).
2. Для обслуживания перенесите кассету в помещение повышенной безопасности.

⚠ ОСТОРОЖНО!

3. **Красный индикатор означает, что кассета не может быть вставлена в устройство выдачи. Не пытайтесь устанавливать кассету с индикацией несанкционированного доступа, если на ней стоит красный индикатор. Невыполнение этого правила может привести к физическому повреждению кассеты или устройства выдачи.**

Рисунок 2-5 Извлечение кассеты для отбракованных и втянутых банкнот с индикацией несанкционированного доступа



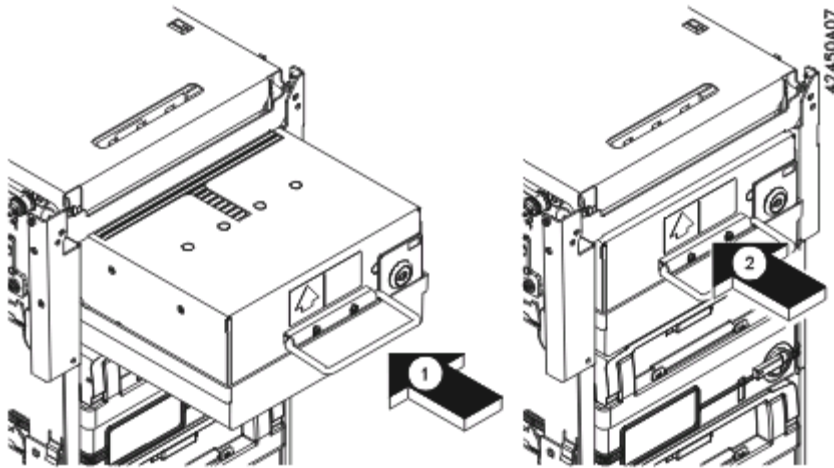
2.3.5 Установка кассеты для отбракованных и втянутых банкнот с индикацией несанкционированного доступа

1. Убедитесь в том, что индикатор зеленый. Если нужно, взведите замок служебным ключом.
2. Вставьте кассету или контейнер в канал накопителя, затем обеими руками втолкните кассету или контейнер в устройство выдачи до упора ([Рисунок 2-6](#))(при правильной посадке кассеты устройство выдачи банкнот подает звуковой сигнал).

Если вы не услышали звукового сигнала, это значит, что кассета вставлена неправильно. Извлеките кассету, взведите замок и снова втолкните ее в устройство выдачи, чтобы она плотно встала на место. Если звуковой сигнал по-прежнему не подается, обратитесь к представителю по обслуживанию заказчиков.

3. Выполните тест по сбросу и втягиванию, чтобы убедиться в работоспособности кассеты.

Рисунок 2-6 Установка кассеты для отбракованных и втянутых банкнот с индикацией несанкционированного доступа



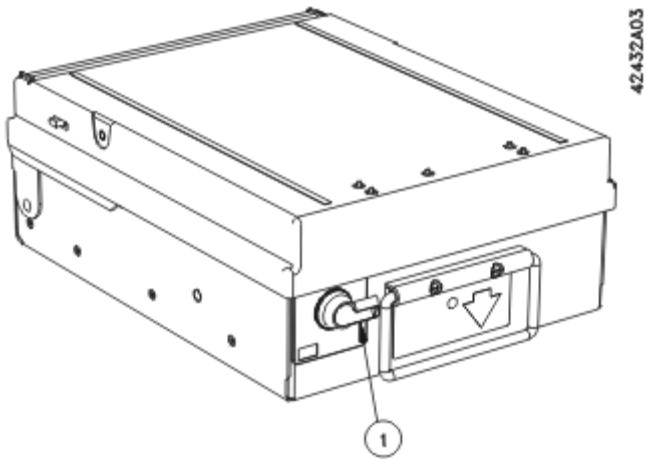
2.3.6 Извлечение банкнот из кассеты для отбракованных и втянутых банкнот

1. Извлеките кассету из устройства выдачи (пломбируемую кассету, [Раздел 2.3.2](#) или кассету с индикацией несанкционированного доступа, [Раздел 2.3.4](#)).
2. Установите кассету на рабочую поверхность крышкой вверх.
3. Откройте кассету
 - пломбируемую - поверните запорный рычаг крышки, затем поднимите крышку ([Рисунок 2-7](#))
 - с индикацией несанкционированного доступа - вставьте ключ, поверните его по часовой стрелке, затем поднимите крышку ([Рисунок 2-8](#))
4. Извлеките содержимое отделения для отбракованных банкнот в корпусе кассеты.
5. Сдвиньте и придерживайте замок перегородки, чтобы освободить перегородку ([Рисунок 2-9](#)). Поверните перегородку вверх, чтобы извлечь содержимое отделения для втянутых банкнот.
6. Закройте перегородку и убедитесь в том, что ее замок защелкнул.
7. Закройте крышку кассеты
 - пломбируемой - закройте крышку и убедитесь в том, что она защелкнута
 - с индикацией несанкционированного доступа - вставьте ключ, поверните его по часовой стрелке и удерживайте, затем полностью закройте крышку. Чтобы привести кассету в состояние готовности, поверните ключ по часовой стрелке до упора. Убедитесь в том, что индикатор зеленый ([Рисунок 2-8](#)).

2.3.7 Извлечение банкнот из контейнера

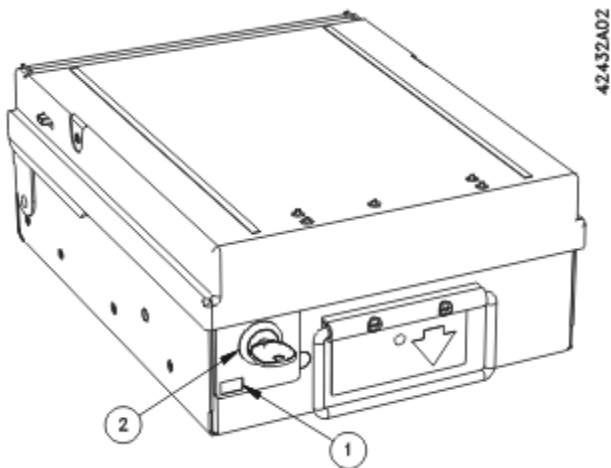
1. Выньте контейнер из устройства выдачи банкнот ([Раздел 2.3.2](#)).
2. Поставьте контейнер на рабочую поверхность и извлеките содержимое.

Рисунок 2-7 Пломбируемая кассета для отбракованных и втянутых банкнот



1 Запорный рычаг пломбируемой кассеты

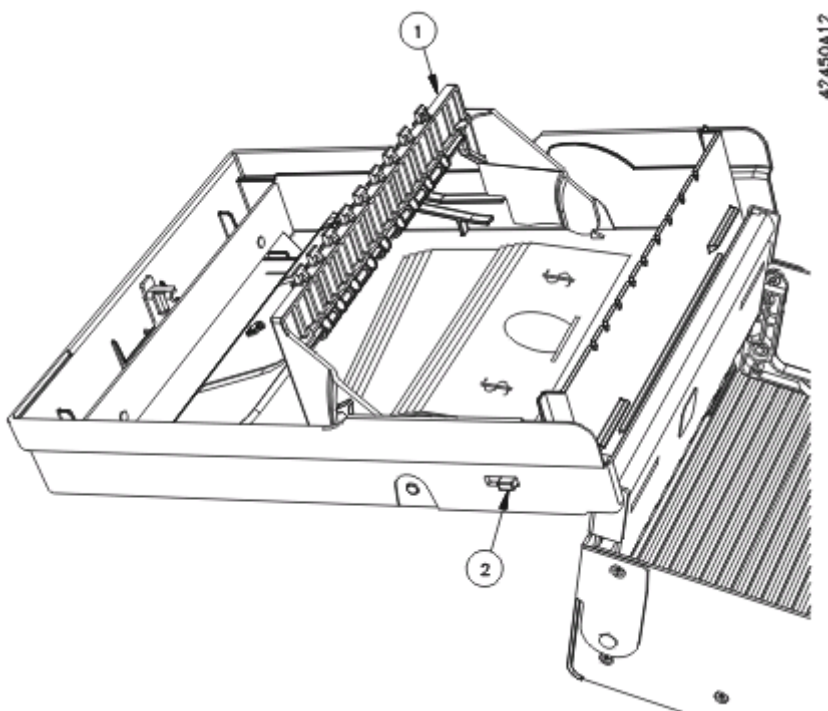
Рисунок 2-8 Кассета для отбракованных и втянутых банкнот с индикацией несанкционированного доступа



1 Красно-зеленый индикатор

2 Замок и ключ

Рисунок 2-9 Извлечение банкнот из отделения для втянутых банкнот



1 Перегородка

2 Рычаг замка перегородки

2.4 Кассета для выдаваемых банкнот

2.4.1 Описание

Кассета для выдаваемых банкнот состоит из крышки, корпуса и всех прочих компонентов, необходимых для ее функционирования в качестве кассеты для выдаваемых банкнот. На заводе конфигурация кассеты подстраивается под определенные банкноты, но на месте эксплуатации эта конфигурация может быть изменена.

Пломбируемая кассета

Пломбируемая кассета может извлекаться и вставляться неограниченное число раз. После извлечения из усовершенствованного устройства выдачи банкнот она не запирается.

Индикация несанкционированного доступа у пломбируемой кассеты отсутствует.

Пломбируемая кассета открывается поворотом рычага, установленного на ее задней стенке ([Рисунок 2-10](#)).

Кассета с индикацией несанкционированного доступа

Кассета с индикацией несанкционированного доступа - однократно вставляемая, с красно-зеленым индикатором ([Рисунок 2-11](#)).

Однократно вставляемая кассета оборудована механическим замком, который не дает повторно вставить кассету в устройство выдачи до тех пор, пока он не взведен заново служебным ключом. Красно-зеленый индикатор дает следующую визуальную информацию:

- Если индикатор зеленый, кассета готова к установке в устройство выдачи.

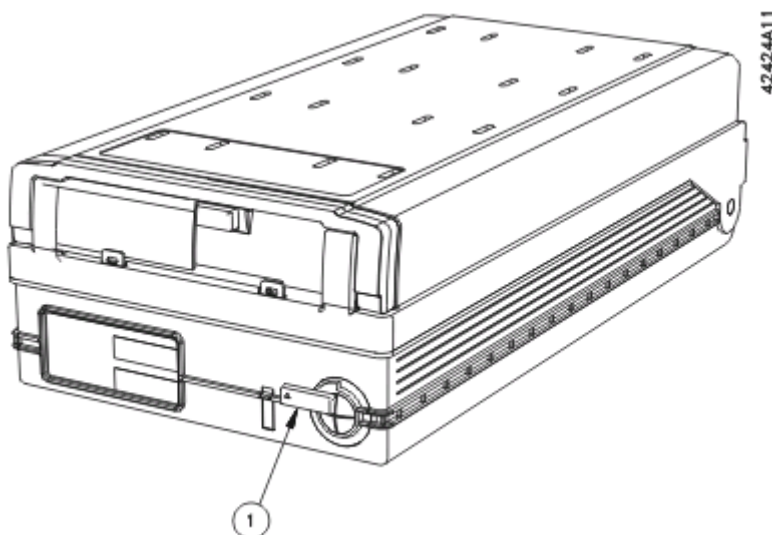
- Если индикатор красный, кассета заблокирована и не может быть вставлена в устройство выдачи.

! ОСТОРОЖНО!

Красный индикатор означает, что кассета не может быть вставлена в устройство выдачи. Не пытайтесь вставлять кассету с индикацией несанкционированного доступа, если на ней стоит красный индикатор. Невыполнение этого правила может привести к физическому повреждению кассеты или устройства выдачи.

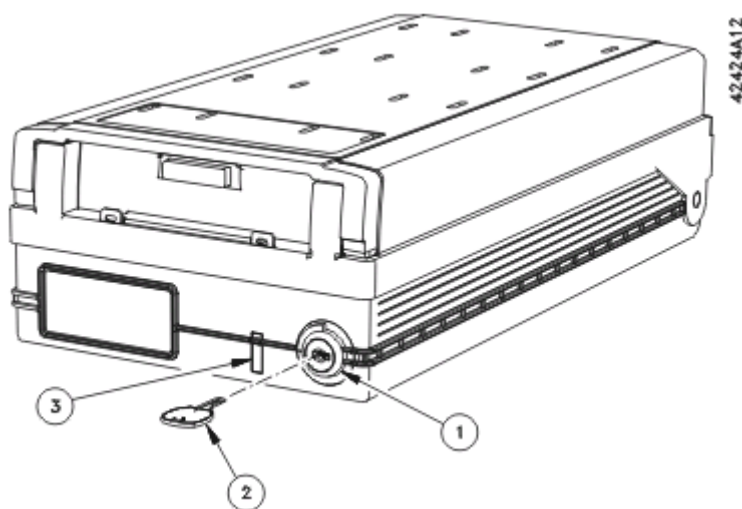
Чтобы открыть кассету с индикацией несанкционированного доступа, а также сбросить красный/зеленый индикатор, воспользуйтесь служебным ключом. Доступ к служебным ключам должен иметь только обслуживающий персонал, имеющий специальное разрешение. Прежде чем выполнять какие-либо действия с кассетой, снабженной индикацией несанкционированного доступа, обязательно разберитесь в необходимых для этого процедурах и их назначении.

Рисунок 2-10 Пломбируемая кассета выдачи



1 Запорный рычаг пломбируемой кассеты

Рисунок 2-11 Кассета выдачи с индикацией несанкционированного доступа



- 1 Замок
- 2 Ключ
- 3 Красно-зеленый индикатор

2.4.2 Обращение с кассетами для выдаваемых банкнот

Если вам приходится пополнять кассеты выдаваемых банкнот, то помимо правил обращения с банкнотами, установленных вашим банковским учреждением, принимайте следующие меры предосторожности, призванные повысить уровень безопасности.

ПРИМЕЧАНИЕ

Эти меры предосторожности не являются заменой стандартных процедур, установленных вашим банковским учреждением.

- Выполняйте пополнение кассет в условиях повышенной безопасности, например, в банковском хранилище.
- Держите служебные ключи кассет в помещении повышенной безопасности, например, в банковском хранилище.
- Переносите в терминал кассеты с индикацией несанкционированного доступа, если красно-зеленый индикатор показывает *зеленый* цвет.
- После извлечения кассеты осмотрите устройство выдачи и кассету и проверьте, нет ли признаков несанкционированного доступа.
- Проверьте кассеты с индикацией несанкционированного доступа, если они не были установлены, но индикатор на них красный.
- Запишите любую контрольную информацию, относящуюся к кассете (например, банкноты содержащиеся в кассете), в специальном месте под ручкой кассеты.
- Остерегайтесь неправильного обращения с кассетой - оберегайте ее от падений и ударов о различные предметы (стены, столы, банкомат).

2.4.3 Список контрольных вопросов в отношении кассеты

Проверьте все кассеты для выдачи банкнот, нет ли на них признаков несанкционированного доступа или повреждений. Если вы найдете какие-либо отклонения, не используйте эту кассету. Красно-зеленый индикатор имеется только на кассетах с индикацией несанкционированного доступа.

ПРИМЕЧАНИЕ

Если в кассете есть банкноты, то дальнейшие действия выполняйте в помещении повышенной безопасности и следуйте стандартным процедурам безопасности, установленным вашим банковским учреждением.

1. После извлечения кассеты из устройства выдачи проверьте, нет ли в ней перечисленных ниже дефектов:
 - Повреждения кассеты и тамбурной дверцы
 - Красно-зеленый индикатор - красный (только для кассет с индикацией несанкционированного доступа)
 - Крышка кассеты не открывается

- Тамбурная дверца не открывается
2. Открыв кассету с индикацией несанкционированного доступа, удостоверьтесь в том, что красно-зеленый индикатор сброшен на зеленый цвет.
 3. При открытой крышке кассеты удостоверьтесь в отсутствии признаков внутренних повреждений.

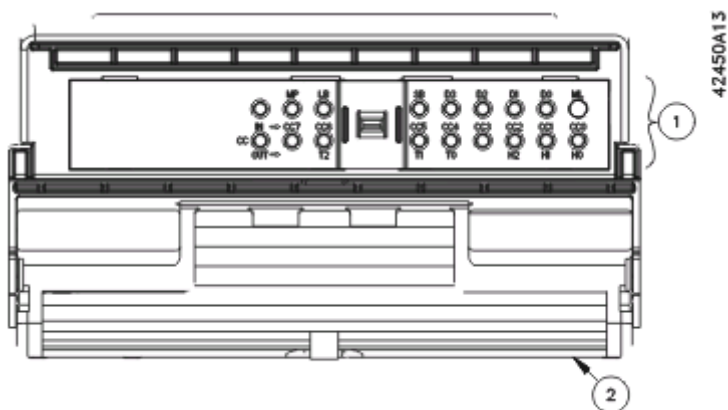
2.4.4 Конфигурация кассеты

Вдоль верхней передней части каждой кассеты для выдаваемых банкнот (над тамбурной дверцей, [Рисунок 2-12](#)) находятся регуляторы, на которые можно устанавливать или снимать с них пластиковые кнопки, приспособляя тем самым конфигурацию кассеты к выдаваемым банкнотам.

Тип банкноты, указанный на ярлыке кассеты, должен соответствовать кнопкам, задающим конфигурацию кассеты.

При необходимости, обратитесь к обслуживающему ваше учреждение представителю компании Diebold, который поможет вам сконфигурировать кассету.

Рисунок 2-12 Регуляторы универсальной кассеты для банкнот

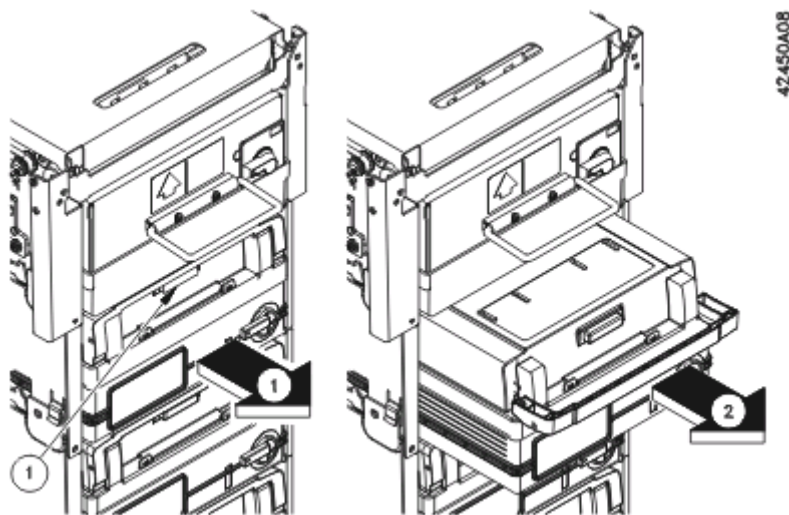


- 1 Регуляторы конфигурации
- 2 Тамбурная дверца

2.4.5 Извлечение пломбируемой кассеты для выдаваемых банкнот

1. Поверните ручку кассеты вниз, а затем нажмите на синюю кнопку освобождения защелки и, не отпуская ее, извлеките кассету из устройства выдачи банкнот ([Рисунок 2-13](#)).
2. Для обслуживания перенесите кассету в помещение повышенной безопасности.

Рисунок 2-13 Извлечение пломбируемой кассеты для выдаваемых банкнот



1 Синяя кнопка освобождения защелки

2.4.6 Установка пломбируемой кассеты для выдаваемых банкнот

1. Поднимите кассету за ручку и наполовину вдвиньте ее в устройство выдачи ([Рисунок 2-14](#)).

ПРИМЕЧАНИЕ

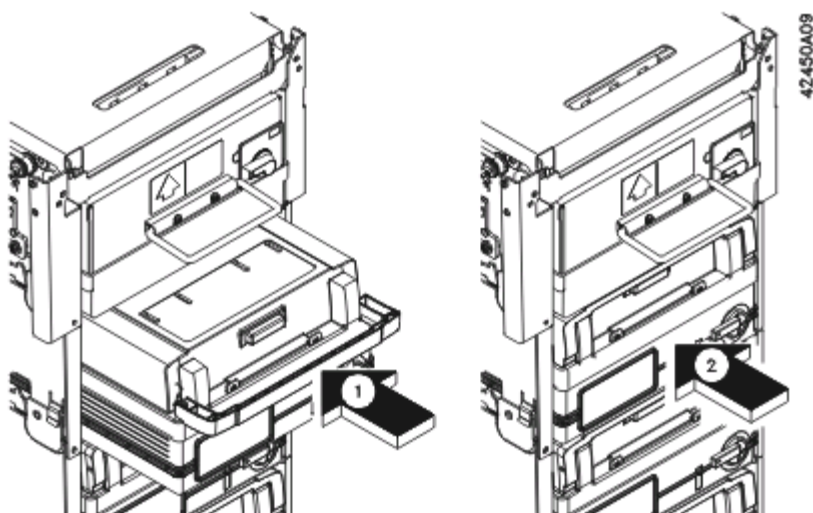
Конфигурация каждой кассеты настраивается на банкноту определенного типа. Устройство выдачи банкнот автоматически определит тип банкноты, на который настроена кассета. Поэтому вы можете вставлять кассету в любой канал устройства выдачи.

2. Двумя руками задвиньте кассету для банкнот в канал устройства выдачи банкнот так, чтобы она плотно встала на место (устройство выдачи подтвердит правильную установку кассеты звуковым сигналом).

Если вы не услышите звукового сигнала, это будет означать, что кассета не встала на место или что она неправильно сконфигурирована. Извлеките кассету и снова вдвиньте ее в устройство выдачи, чтобы она плотно встала на место. Если звуковой сигнал по-прежнему не подается, обратитесь к представителю по обслуживанию заказчиков, чтобы он проверил конфигурацию кассеты.

3. Чтобы проверить работу кассеты, проведите пробную выдачу или тестовую банковскую операцию.

Рисунок 2-14 Замена пломбируемой кассеты для выдаваемых банкнот

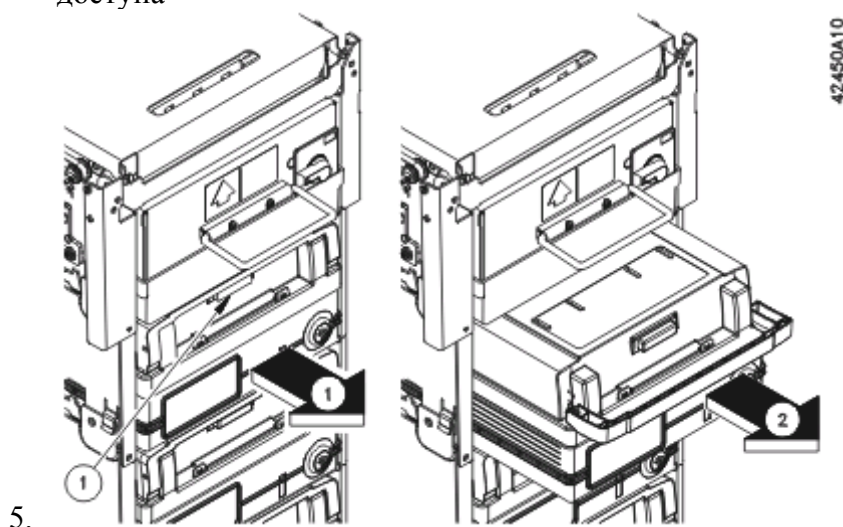


2.4.7 Извлечение кассеты выдачи с индикацией несанкционированного доступа

1. Поверните ручку кассеты вниз, а затем нажмите на синюю кнопку освобождения защелки и, не отпуская ее, извлеките кассету из устройства выдачи банкнот ([Рисунок 2-15](#)).
2. Для обслуживания перенесите кассету в помещение повышенной безопасности.

⚠ ОСТОРОЖНО!

3. **Красный индикатор означает, что кассета не может быть вставлена в устройство выдачи. Не пытайтесь устанавливать кассету с индикацией несанкционированного доступа, если на ней стоит красный индикатор. Невыполнение этого правила может привести к физическому повреждению кассеты или устройства выдачи.**
4. Рисунок 2-15 Извлечение кассеты выдачи с индикацией несанкционированного доступа



5.

1 Синяя кнопка освобождения защелки

2.4.8 Установка кассеты выдачи с индикацией несанкционированного доступа

1. Убедитесь в том, что индикатор зеленый (если нужно, взведите замок служебным ключом). Поднимите кассету за ручку и наполовину вдвиньте ее в устройство выдачи ([Рисунок 2-16](#)).

ПРИМЕЧАНИЕ

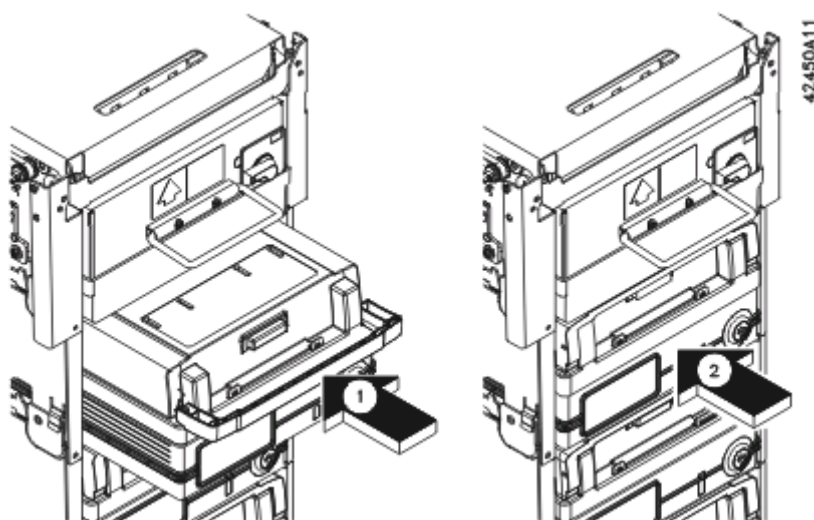
Конфигурация каждой кассеты настраивается на банкноту определенного типа. Устройство выдачи банкнот автоматически определит тип банкноты, на который настроена кассета. Поэтому вы можете вставлять кассету в любой канал устройства выдачи.

2. Двумя руками задвиньте кассету для банкнот в канал устройства выдачи банкнот так, чтобы она плотно встала на место (устройство выдачи подтвердит правильную установку кассеты звуковым сигналом).

Если вы не услышите звукового сигнала, это будет означать, что кассета не встала на место или что она неправильно сконфигурирована. Извлеките кассету, взведите замок и затем снова втолкните ее в устройство выдачи, чтобы она плотно встала на место. Если звуковой сигнал по-прежнему не подается, обратитесь к представителю по обслуживанию заказчиков, чтобы он проверил конфигурацию кассеты.

3. Чтобы проверить работу кассеты, проведите пробную выдачу или тестовую банковскую операцию.

Рисунок 2-16 Установка кассеты выдачи с индикацией несанкционированного доступа



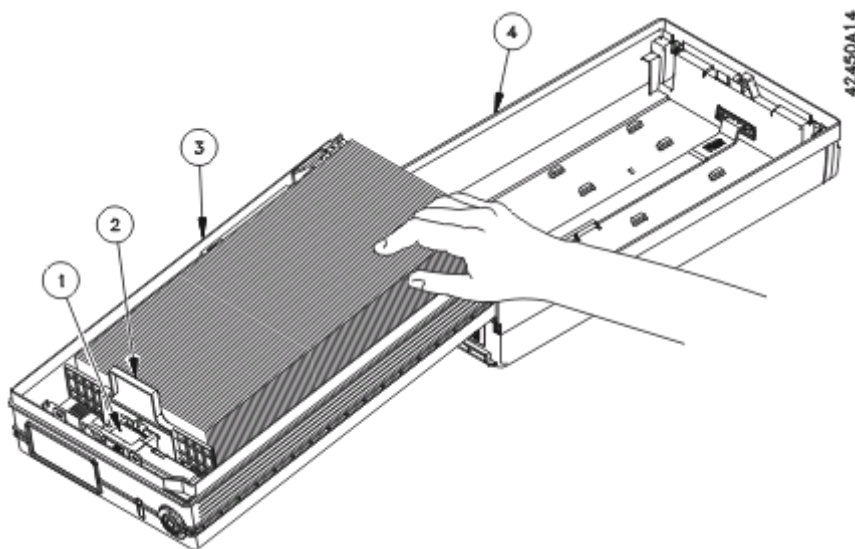
2.4.9 Пополнение кассеты выдачи банкнот

В данном разделе описывается, как загружать банкноты в кассету.

1. Отоприте кассету с индикацией несанкционированного доступа или поверните запорный рычаг на пломбируемой кассете, чтобы освободить крышку.

2. Полностью откройте крышку, чтобы она легла на рабочую поверхность и служила опорой корпусу кассеты ([Рисунок 2-17](#)).
3. Сдвиньте прижимную пластинку к замку кассеты, чтобы пластинка защелкнулась.

Рисунок 2-17 Компоненты кассеты



- | | | | |
|---|-------------------------------------|---|----------------|
| 1 | Защелка прижимной пластинки (синяя) | 3 | Корпус кассеты |
| 2 | Прижимная пластинка | 4 | Крышка кассеты |

⚠ ОСТОРОЖНО!

Используйте только банкноты высокого качества. Не используйте банкноты, не удовлетворяющие требованиям к качеству, приведенным в [Раздел 2.2](#). Невыполнение этого требования может привести к остановке работы терминала или к повреждению кассеты или устройства выдачи.

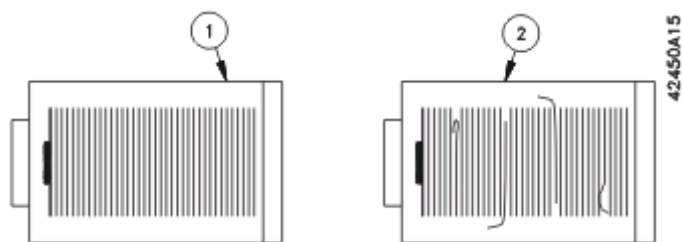
4. Аккуратно и равномерно выровняйте пачку банкнот по прижимной пластинке и убедитесь в том, что выполнены следующие требования ([Рисунок 2-18](#) и [Рисунок 2-19](#)).

ПРИМЕЧАНИЕ

Не вставляйте в устройство выдачи разделители банкнот.

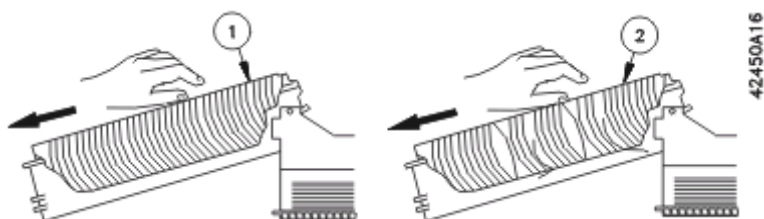
- Банкноты расположены под тем же углом, что и прижимная пластинка.
- Банкноты плотно опираются на днище кассеты.
- Одни банкноты не загибаются за другие.
- Проверьте, имеется ли легкий изгиб стопы.
- Установите все изогнутые банкноты вогнутой стороной в направлении открывания тамбурной дверцы.

Рисунок 2-18 Правильно и неправильно загруженные универсальные кассеты для банкнот



- 1 Правильно загруженные банкноты
- 2 Неправильно загруженные банкноты

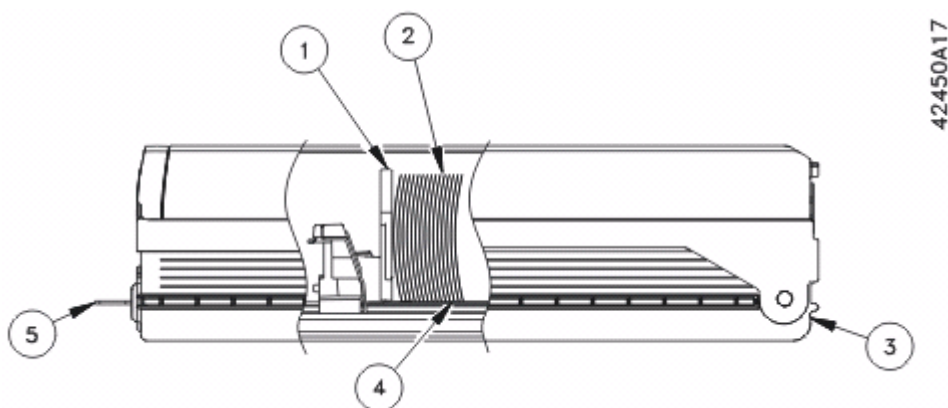
Вид А Вид сверху



- 1 Правильно загруженные банкноты
- 2 Неправильно загруженные банкноты

Вид В Вид сбоку

Рисунок 2-19 Изогнутые банкноты в универсальной кассете для банкнот



- 1 Прижимная пластинка
 - 2 Лицевая или вогнутая сторона банкнот должна быть обращена к передней части кассеты.
 - 3 Тамбурная дверца (не видна)
 - 4 Направление изогнутости банкнот
 - 5 Служебный ключ
5. Нажмите на синюю защелку освобождения прижимной пластинки. Убедитесь в том, что прижимная пластинка смещается к шарниру крышки, создавая легкое равномерное давление на банкноты.

ОСТОРОЖНО!

6. Эти компоненты легко повредить. Не толкайте прижимную пластинку вперед. Это может привести к неустраняемому повреждению кассеты.
7. Слегка проведите рукой по верху пачки банкнот от переднего конца к заднему.
8. Закройте крышку кассеты.
9. Убедитесь в том, что крышка плотно закрыта и защелкнута. На кассете с индикацией несанкционированного доступа поверните ключ против часовой стрелки в его исходное положение, затем выньте ключ и убедитесь в том, что индикатор зеленый.

2.5 Извлечение застрявших банкнот

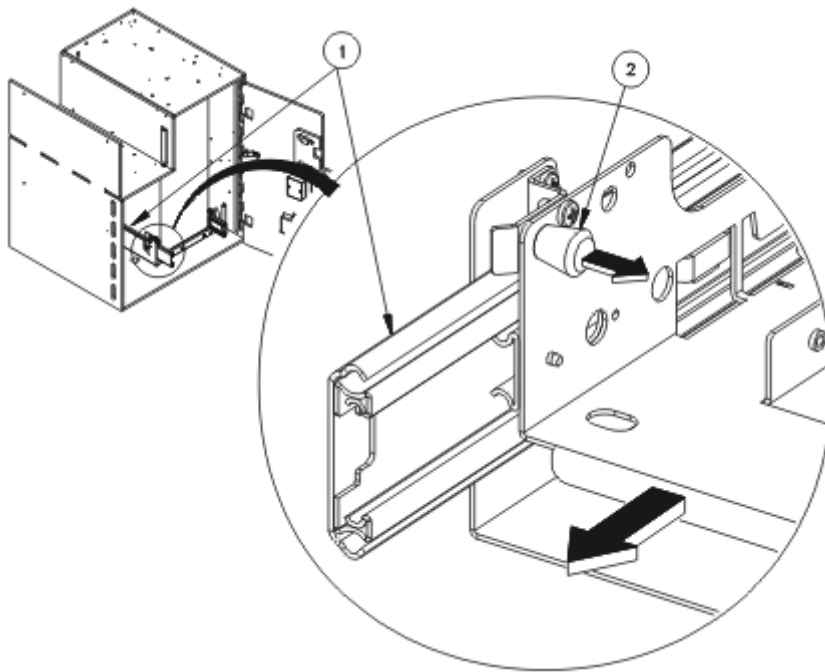
В процессе взятия банкноты и доставки ее клиенту банкнота перемещается из кассеты через модуль подборщика в модуль накопителя и далее через транспортный модуль к клиенту. Если банкнота застревает на пути доставки, то для устранения препятствия выполните следующие действия.

1. В соответствии с правилами, установленными вашим банковским учреждением, переведите терминал в режим обслуживания и откройте себе доступ к устройству выдачи внутри сейфа.
2. Осмотрите вертикальный путь транспортировки ([Рисунок 2-23](#)) и удалите застрявшие банкноты. Чтобы получить доступ к вертикальному пути транспортировки, действуйте следующим образом:

ОПАСНО!

3. **В выдвинутом положении устройства выдачи его направляющие не заблокированы. Закрепите и заблокируйте устройство выдачи, когда оно полностью выдвинуто ([Рисунок 2-21](#)). В противном случае можно повредить оборудование или получить тяжелую травму.**
 - Отпустите защелку направляющих устройства выдачи ([Рисунок 2-20](#)), Затем возьмитесь за устройство выдачи и выдвиньте его по направляющим до отказа прямо на себя ([Рисунок 2-21](#)).
 - Закрепите выдвинутое устройство выдачи, заблокировав его в открытом положении или вставив металлический стержень (или аналогичный предмет) в отверстия направляющих с обеих сторон устройства выдачи ([Рисунок 2-21](#)).
4. Если вы выдвигали служебные направляющие устройства выдачи, извлеките удерживающие стержни (или другое блокирующее устройство) и верните устройство выдачи в его рабочее положение. Убедитесь в том, что палец защелки направляющих зафиксировался.
5. Осмотрите кассету со стороны канала, в котором произошел сбой, и уберите банкноты, застрявшие возле тамбурной дверцы ([Рисунок 2-12](#)). Если нужно, откройте кассету и проверьте, нет ли в ней застрявших банкнот.
6. Извлеките кассету из сбойного канала и проверьте, не застряли ли банкноты в зоне подачи подборщика ([Рисунок 2-22](#)).

Рисунок 2-20 Выдвигание устройства выдачи из сейфа

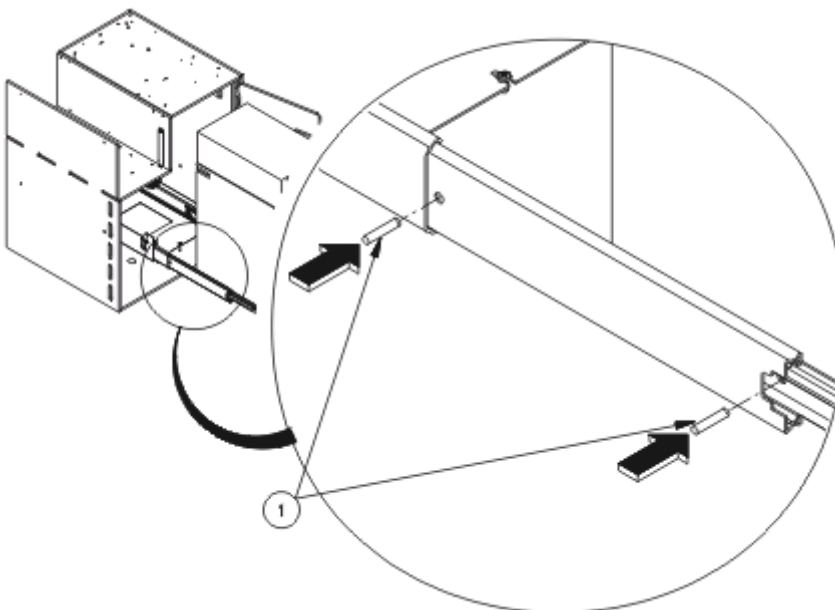


42450A01

1 Направляющие

2 Кнопка освобождения пальца защелки направляющих

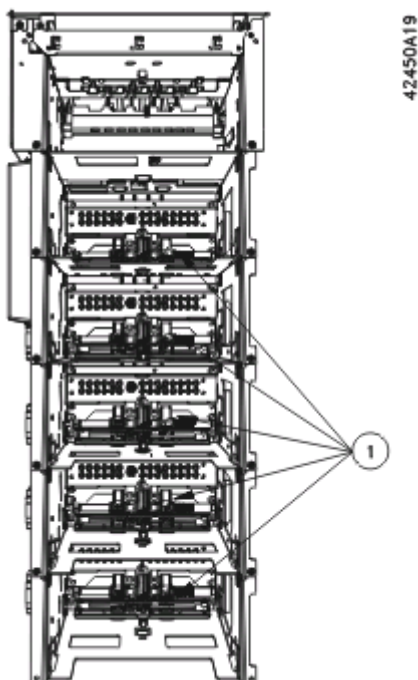
Рисунок 2-21 Блокирование выдвинутых направляющих устройства выдачи



42450A02

1 Удерживающий металлический стержень

Рисунок 2-22 Зона подачи подборщика



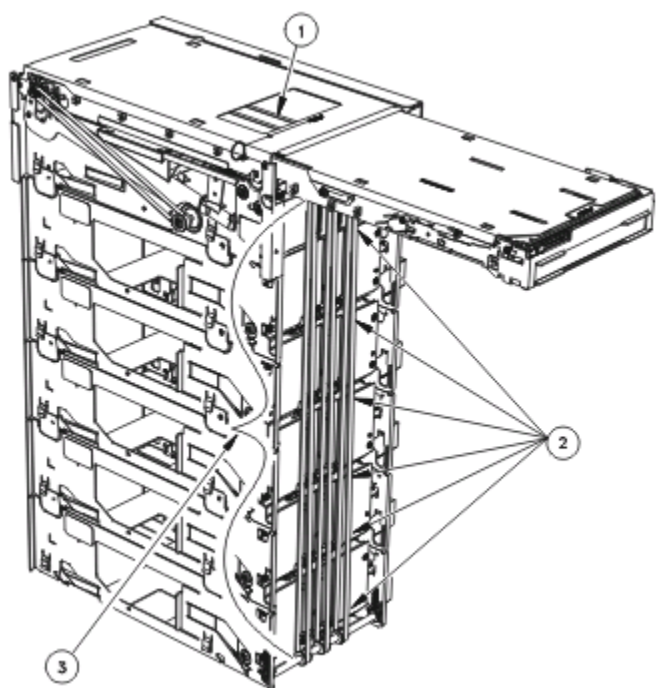
1 Зона подачи подборщика

2.6 Извлечение банкнот из промежуточной зоны

Если клиент не забрал банкноты, они втягиваются из щели выдачи на лицевой панели обратно. В зависимости от конфигурации программного обеспечения терминала, вытянутые банкноты могут быть помещены в кассету для отбракованных и втянутых банкнот или удержаны в промежуточной зоне ([Рисунок 2-23](#)).

Осмотрите промежуточную зону и извлеките все находящиеся там банкноты. В отношении банкнот, удержанных в промежуточной зоне, действуйте в соответствии с правилами вашего банковского учреждения.

Рисунок 2-23 Путь вертикального транспорта и промежуточная зона



42450A18

- 1 Промежуточная зона
- 2 Выход банкноты из зоны канала подачи
- 3 Путь вертикальной транспортировки