



Принтер квитанций NCR

Инструкции по эксплуатации

B006-6509-B007
0808

Описанное в данной книге изделие является лицензированным продуктом NCR Corporation.

NCR и Personas являются товарными знаками NCR Corporation.

Другие наименования, упомянутые в данном издании, могут являться товарными знаками или зарегистрированными товарными знаками соответствующих владельцев и признаются таковыми здесь и далее.

NCR Corporation (NCR) стремится повышать качество продукции с учетом появления новых технологий, компонентов, программного обеспечения и микропрограмм. Поэтому NCR может изменять технические характеристики без предварительного уведомления.

Все описанные здесь возможности, функции и операции могут предлагаться NCR не во всех странах мира. В некоторых случаях на фотографиях изображены прототипы оборудования. Прежде чем использовать данный документ, рекомендуется обратиться к представителю NCR или в офис NCR для получения информации о применимости документа и его соответствия действительным характеристикам.

© NCR Corporation, Dayton, Ohio U.S.A., 2007, 2008

<http://www.ncr.com>

Все права защищены.

Инструкции по эксплуатации принтера квитанций NCR 1

ВВЕДЕНИЕ	1
Содержание настоящей инструкции	1
Информация о принтерах квитанций.....	2
Варианты.....	2
Информация о технике безопасности.....	5
СООБЩЕНИЯ ОБ ОШИБКАХ	6
НАПОЛНЕНИЕ	7
Порядок наполнения принтера бумагой.....	7
Односторонние и двухсторонние принтеры	7
Двухрулонные принтеры.....	11
ОСВОБОЖДЕНИЕ ЛОТКА ИЗЪЯТИЯ	19
УСТРАНЕНИЕ ЗАМЯТИЯ	20
Устранение замятия на конвейере или на выходе.....	20
Устранение заедания ножа.....	22

Инструкции по эксплуатации принтера квитанций NCR

ВВЕДЕНИЕ

В настоящих инструкциях по эксплуатации описываются процедуры обслуживания принтера квитанций USB компании NCR, предназначенные для высококвалифицированного оператора. В документе приведены сведения относительно следующих типов принтеров:

- односторонний (стандартный механизм печати);
- двухсторонний (механизм двухсторонней печати);
- двухрулонный (стандартный механизм печати с двумя конвейерами подачи и дополнительным накопителем).

Содержание настоящей инструкции

Книга состоит из следующих основных разделов:

- [Информация о принтере квитанций](#)
Содержит вводное описание функций принтера квитанций. В этот раздел также включена общая информация о правилах техники безопасности, которые необходимо строго соблюдать при выполнении высококвалифицированного обслуживания.
- [Сообщения об ошибках](#)
Содержит таблицу возможных сообщений об ошибках, отображаемых на панели оператора, и соответствующие действия по их устранению.
- [Наполнение](#)
В этом разделе приводятся пошаговые инструкции по наполнению принтера квитанций бумагой.
- [Устранение замятия](#)
В этом разделе приводятся пошаговые инструкции по устранению замятий.

Информация о принтерах квитанций

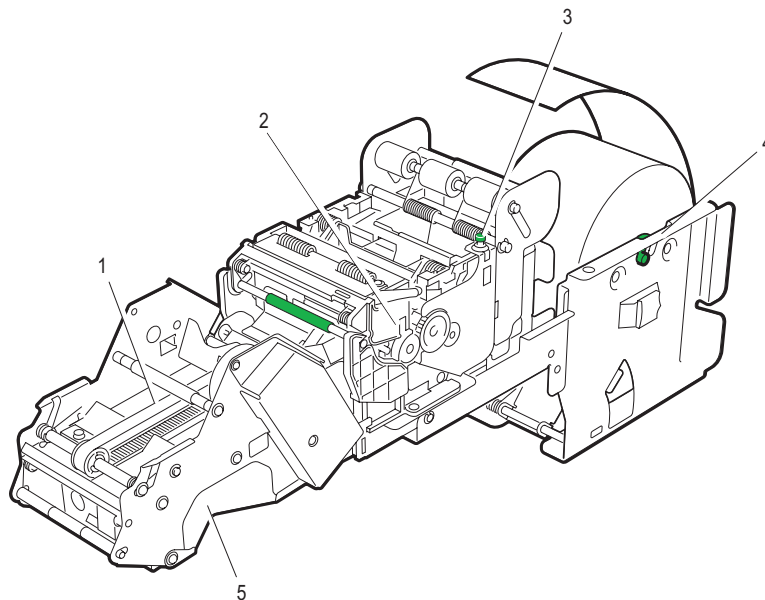
Принтер квитанций выдает отчет о транзакциях по запросу держателя карты. Печатающая головка используется для печати на термографической бумаге. Технология, используемая в термографическом принтере, позволяет печатать графику и расширенные наборы символов.

Варианты

Имеются следующие варианты принтеров:

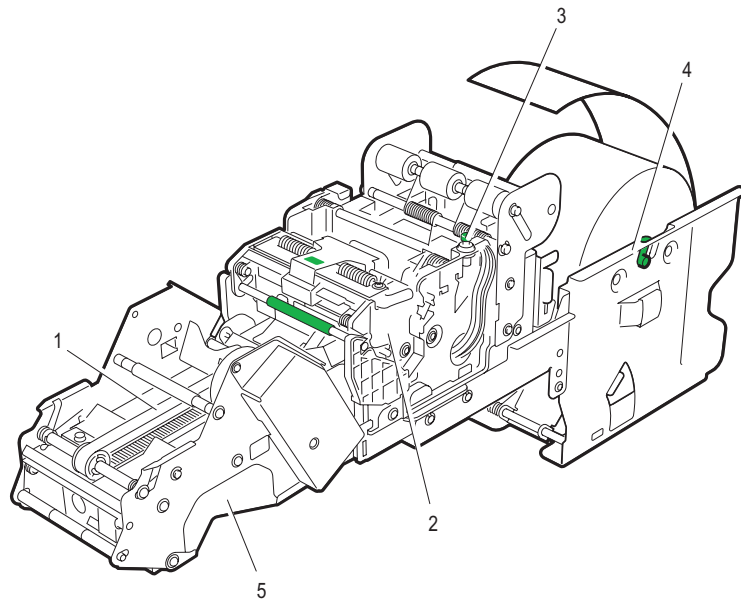
- Односторонний с системой изъятия или без нее.
- Двухсторонний с системой изъятия или без нее.
- Двухрулонный с системой изъятия или без нее.

На приведенных ниже рисунках показаны различные типы принтеров.



Односторонний принтер

Выноска	Описание
1	Конвейер
2	Механизм печати
3	Кнопка подачи бумаги
4	Накопитель бумаги
5	Лоток изъятия квитанций (дополнительно)

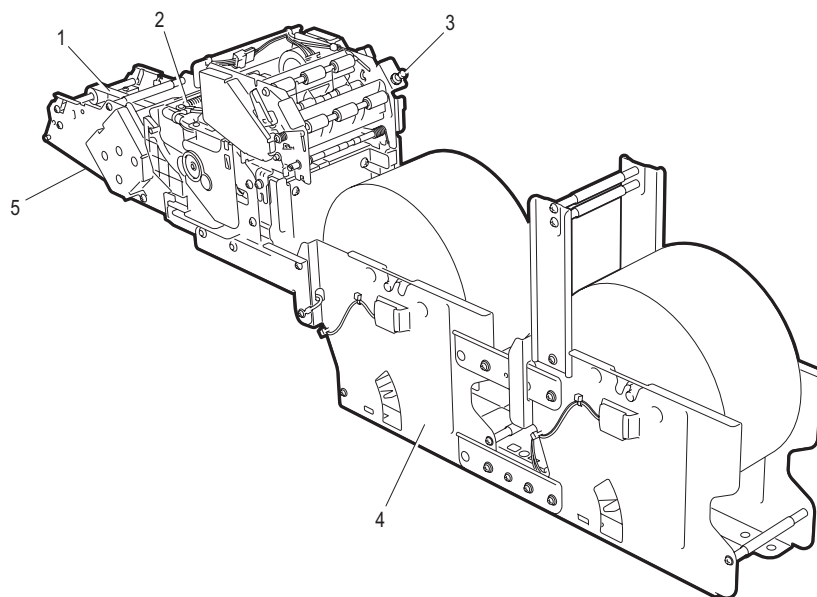


Двухсторонний принтер

Выноска	Описание
1	Конвейер
2	Механизм печати
3	Кнопка подачи бумаги
4	Накопитель бумаги
5	Лоток изъятия квитанций (дополнительно)

Примечание. Для печати на обеих сторонах в двухстороннем принтере квитанций необходимо использовать двухстороннюю термографическую бумагу.

Двухрулонный принтер может одновременно печатать односторонние квитанции и билеты. Принтер использует два накопителя и механизм двойной подачи, установленный на механизме печати.



Двухрулонный принтер

Выноска	Описание
1	Конвейер
2	Механизм печати
3	Кнопка подачи бумаги
4	Накопитель бумаги
5	Лоток изъятия квитанций (дополнительно)

Информация о технике безопасности

Строгое соблюдение приведенных ниже мер предосторожности поможет сократить риск повреждения оборудования или несчастного случая при выполнении высококвалифицированного обслуживания принтера квитанций банкомата NCR.

ВНИМАНИЕ

Не вставляйте в модуль или банкомат инструменты, ручки или другие приспособления, за исключением указанных в настоящей инструкции случаев. Не допускайте попадания в принтер волос, одежды и украшений.

СООБЩЕНИЯ ОБ ОШИБКАХ

В приведенной ниже таблице перечислены сообщения об ошибках, которые выдаются принтером квитанций и заносятся в систему отчетов об ошибках банкомата.

Сообщение об ошибке	Описание неисправности	Действие
Недостаточно бумаги в принтере	Передний рулон бумаги почти закончился.	Установите новый рулон бумаги для системы одинарной подачи.
Недостаточно бумаги в принтере	Передний рулон бумаги почти закончился.	Установите новый рулон бумаги для системы двойной подачи.
Недостаточно бумаги для системы двойной подачи	Задний рулон бумаги почти закончился.	Установите новый рулон бумаги для двухрулонных принтеров .
Бумага для принтера закончилась	Передний рулон бумаги полностью закончился или слишком мал, чтобы продолжать работу.	Установите новый рулон бумаги для системы одинарной подачи.
Бумага для принтера закончилась	Передний рулон бумаги полностью закончился или слишком мал, чтобы продолжать работу.	Установите новый рулон бумаги для системы двойной подачи.
Бумага в системе двойной подачи закончилась	Задний рулон бумаги полностью закончился или слишком мал, чтобы продолжать работу.	Установите полный рулон бумаги для двухрулонных принтеров .
Не загружена бумага для принтера	Бумага из переднего рулона загружена неправильно ИЛИ произошло замятие бумаги.	Заново установите рулон бумаги для одинарной подачи или устраните замятие.
Не загружена бумага для принтера	Бумага из переднего рулона загружена неправильно ИЛИ произошло замятие бумаги.	Заново установите рулон бумаги для двойной подачи или устраните замятие.
Не загружена бумага для двойной подачи	Бумага из заднего рулона загружена неправильно ИЛИ произошло замятие бумаги.	Установите бумагу для двухрулонных принтеров или устраните замятие.
Ошибка черной метки	Возможно, в принтер была загружена бумага без черных меток, либо черные метки имеются не везде или находятся в неправильном месте.	Загрузите в принтер надлежащую бумагу с черными метками.
Лоток изъятия заполнен	Лоток изъятия заполнен.	Освободите лоток изъятия.
Замятие на конвейере/ выходе при изъятии	Замятие в лотке изъятия, в конвейере или на выходе/на лицевой панели.	Устраните замятие .
Замятие в конвейере/на выходе при извлечении	Замятие в конвейере или в выходной прорези.	Устраните замятие .
Заедание ножа	Замятие под ножом в узле печатающей головки.	Устраните замятие и заново загрузите бумагу.
Принтер открыт	Механизм печати открыт.	Закройте механизм печати, нажав на зеленую область.
Принтер отсоединен	Отсоединен кабель электропитания принтера и/или USB-кабель.	Вызовите специалиста по работе с клиентами.
Замятие механизма двойной подачи при печати квитанций	Замятие бумаги в механизме подачи.	Устраните замятие .

Подробную информацию о системе отчетов об ошибках см. в издании *Инструкции по управлению банкоматом и отчету об ошибках* ([B006-6430](#)).

НАПОЛНЕНИЕ

Используемые в принтере расходные материалы должны соответствовать техническим характеристикам, указанным в издании NCR *Расходные материалы для терминалов самообслуживания Self Service* ([B006-4992](#)). В этом издании также содержатся сведения о заказе расходных материалов для банкоматов, которые следует приобретать в компании NCR Systemedia.

В принтере квитанций необходимо использовать только термографическую бумагу, в противном случае печать осуществляться не будет. (Термографическая бумага отличается от бумаги, не предназначенной для термопечати, наличием блестящего покрытия на одной стороне, на котором остается след, если его поцарапать, например, ногтем. Она также тоньше и примерно на **3 мм** (0.12 in.) уже обычной бумаги). Для печати на обеих сторонах в двухстороннем принтере квитанций необходимо использовать двухстороннюю термографическую бумагу.

Наполнение принтера бумагой для квитанций должно производиться регулярно, а также при отображении следующих сообщений об ошибках на панели оператора:

- Мало бумаги.
- Нет бумаги.
- Бумага не загружена.

Порядок наполнения принтера бумагой

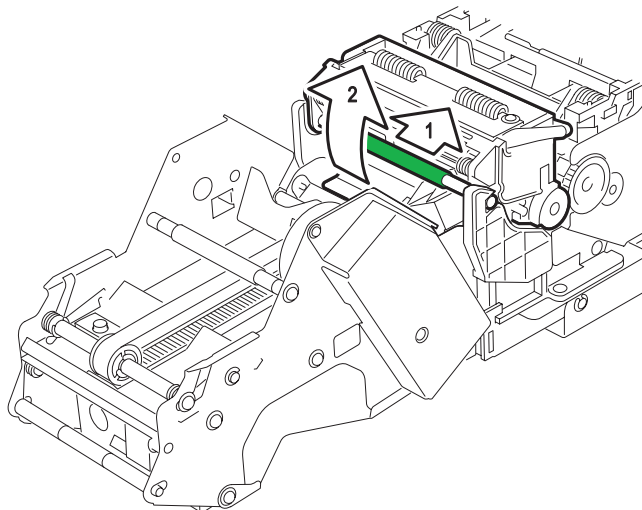
Односторонние и двухсторонние принтеры

Примечание. Если в принтере установлен конвейер изъятия, перед загрузкой бумаги его следует [опустошить](#).

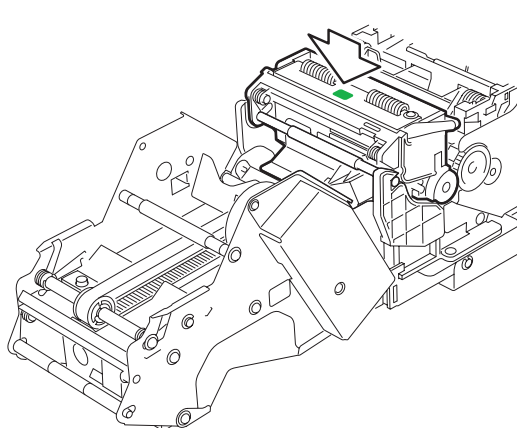
Для наполнения принтера бумагой выполните следующие действия:

1. Обеспечьте доступ к модулю в соответствии с указаниями, приведенными в обзоре работы банкомата. Войдите в **режим администратора**.

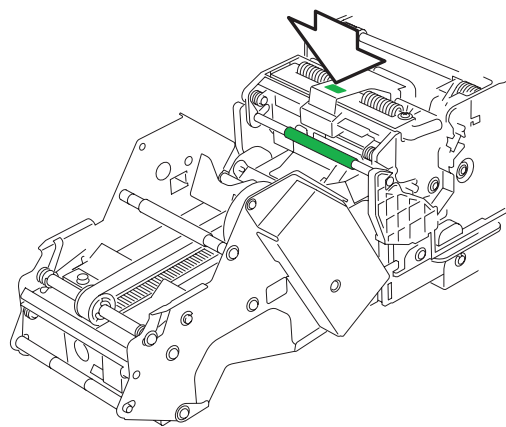
2. Если в принтере осталась бумага, откройте механизм печати, подняв зеленый стержень, а затем подняв механизм.



3. Выньте рулон бумаги, поднимая его вверх. Если это необходимо, вытяните оставшуюся бумагу из входной прорези.
4. Очистите механизм, удалив обрывки бумаги и пыль.
5. Выньте зеленый шпindel из сердечника старого рулона бумаги и отложите его в сторону.
6. Если механизм печати был открыт, закройте его, нажимая на зеленый фиксатор до щелчка.



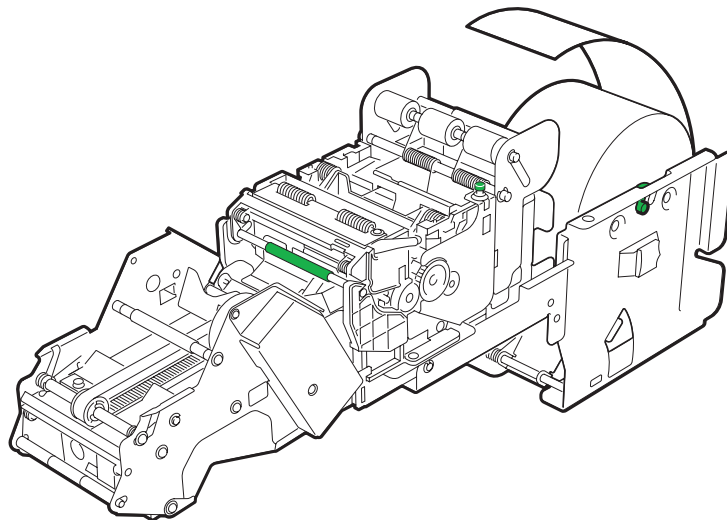
Односторонний



Двухсторонний

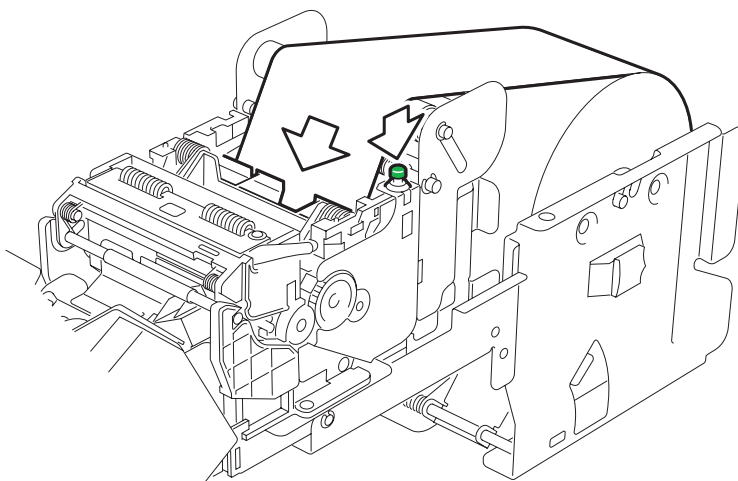
Примечание. Не загружайте бумагу, пока механизм печати открыт. Удалите из механизма обрывки бумаги и пыль.

7. Удалите некоторое количество бумаги из начала рулона, чтобы на оставшейся части не было следов клея или клейкой ленты, а также складок и разрывов. Согните конец бумаги и оторвите его, чтобы край был ровным и чистым.
8. Вставьте отложенный ранее в сторону шпindel в сердечник нового рулона бумаги. Установите рулон в принтер таким образом, чтобы концы зеленого шпинделя вошли в прорези, а бумага подавалась с **верхней части** нового рулона.



Примечание. Задний разъем используется для рулонов диаметром 254 мм (10 in.), а передний или задний разъем — для рулонов диаметром 228 мм (9 in.).

9. Направьте бумагу вверх черных роликов в прорезь для ввода бумаги, как показано ниже. Подайте бумагу рукой насколько возможно, а затем нажмите и удерживайте кнопку подачи бумаги.



10. Как только бумага будет захвачена механизмом печати, она начнет подаваться автоматически. Для подтверждения правильной загрузки бумаги принтер напечатает пробный рисунок: односторонний принтер напечатает рисунок «Printer OK», а двухсторонний — «Printer OK» и «2ST».



11. Если не была напечатана правильная проверочная квитанция или при использовании двухстороннего принтера напечатан приведенный ниже рисунок, проверьте следующее:



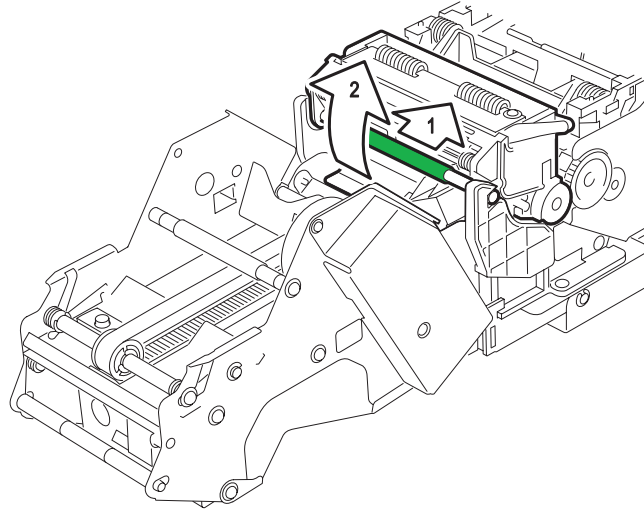
- **Правильно ли загружена бумага?** Откройте механизм печати, извлеките бумагу, закройте механизм и заново загрузите бумагу, убедившись, что она подается с самого дальнего от механизма печати края рулона.
 - **Используется ли термографическая бумага?** Если была загружена бумага для матричных принтеров, принтер не сможет выполнять печать. Термографическая бумага имеет блестящее покрытие. Она также тоньше и примерно на **3 мм (0.12 in.)** уже бумаги для матричных принтеров. Кроме того, на ней остаются следы, если поцарапать блестящую поверхность.
 - **Используется ли двухсторонняя термографическая бумага?** Если в принтер загружена односторонняя термографическая бумага, он напечатает приведенный выше рисунок «No 2ST». Двухсторонняя термографическая бумага покрыта с обеих сторон блестящим слоем, на котором остаются следы, если его поцарапать.
12. Убедитесь, что из выходной прорези и из области конвейера квитанций убрана пробная квитанция и другая бумага, и при необходимости освободите лоток изъятия.
13. Вставьте лоток принтера назад в банкомат до щелчка.
14. Следуйте установленному порядку действий для подтверждения замены бумаги в принтере квитанций.
15. Если банкомат не оснащен функцией автоматического управления, нажмите переключатель на панели оператора, чтобы перевести его в **обычный** режим.
16. Закройте и запирайте корпус банкомата.

Двухрулонные принтеры

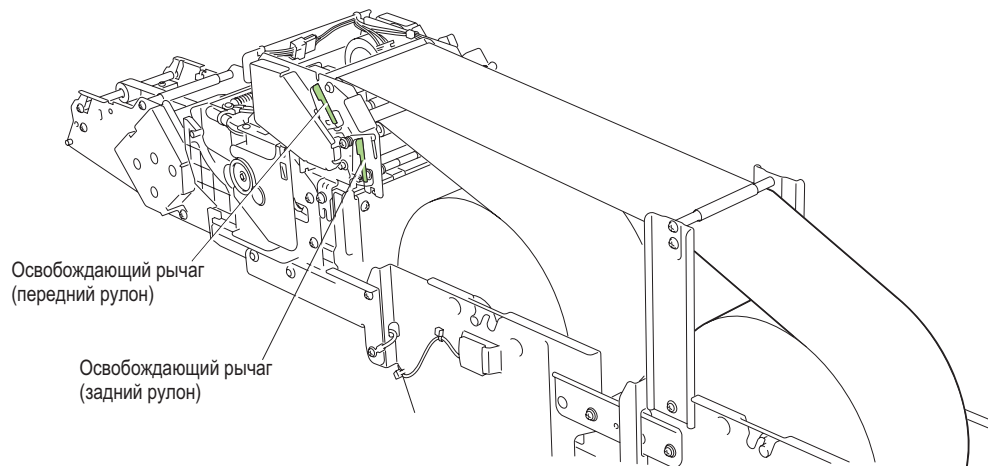
Передний рулон

Для наполнения принтера бумагой выполните следующие действия:

1. Обеспечьте доступ к модулю в соответствии с указаниями, приведенными в обзоре работы банкомата. Войдите в **режим администратора**.
2. Если в принтере осталась бумага, откройте механизм печати, подняв зеленый стержень, а затем поднимя механизм.



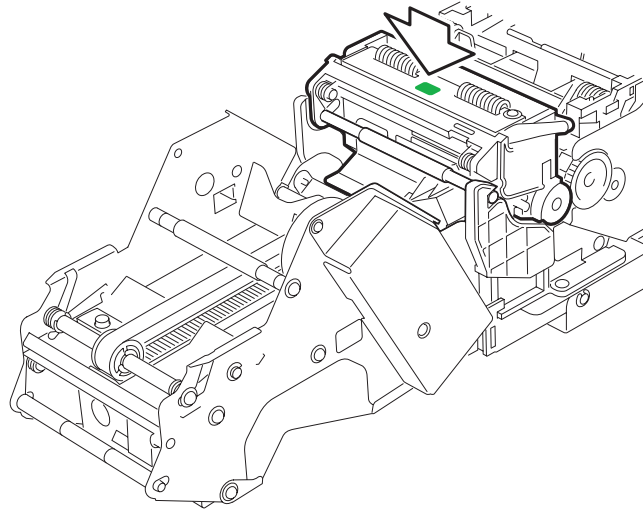
3. Нажмите и удерживайте рычаг на каждой из сторон механизма двойной подачи, чтобы освободить бумагу заднего рулона. Вытащите бумагу из механизма двойной подачи. Выньте задний рулон бумаги.



4. Нажмите и удерживайте рычаг на каждой из сторон механизма двойной подачи, чтобы освободить бумагу переднего рулона. Вытащите бумагу из механизма двойной подачи. Выньте передний рулон бумаги.

Инструкции по эксплуатации принтера квитанций NCR

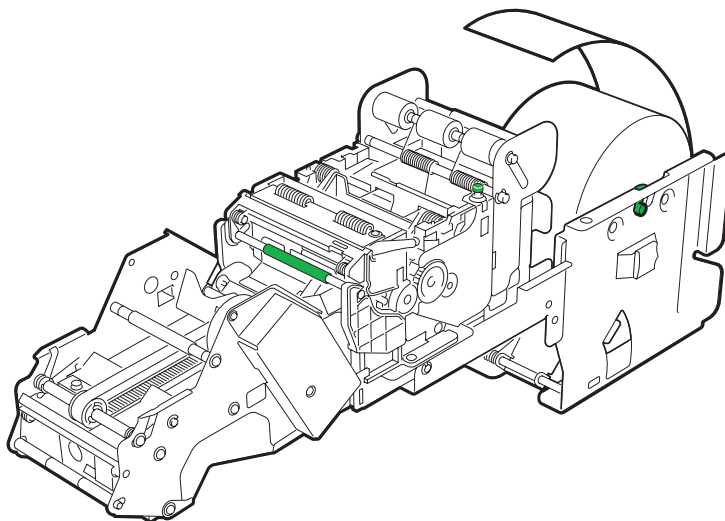
5. Выньте передний рулон бумаги, поднимая его вверх. Если это необходимо, вытяните оставшуюся бумагу из входной прорези.
6. Очистите механизм, удалив обрывки бумаги и пыль.
7. Выньте зеленый шпindel из сердечника старого рулона бумаги и отложите его в сторону.
8. Если механизм печати был открыт, закройте его, нажимая на зеленый фиксатор до щелчка.



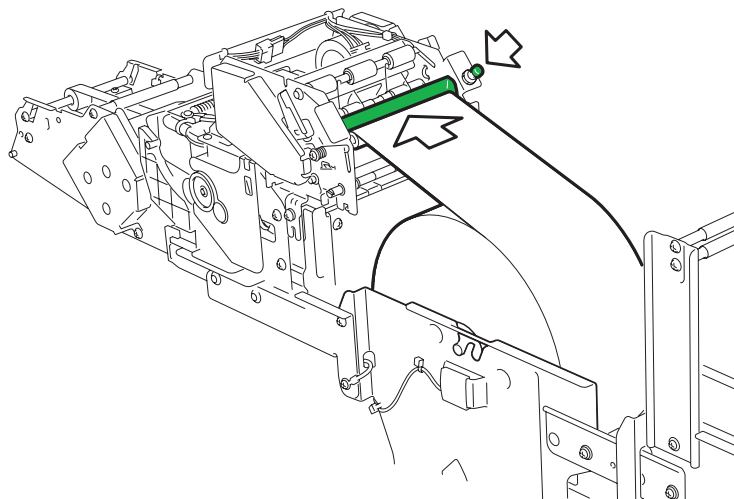
Примечание. Не загружайте бумагу, пока механизм печати открыт. Удалите из механизма обрывки бумаги и пыль.

9. Удалите некоторое количество бумаги из начала рулона, чтобы на оставшейся части не было следов клея или клейкой ленты, а также складок и разрывов. Согните конец бумаги и оторвите его, чтобы край был ровным и чистым.

10. Вставьте отложенный ранее в сторону шпindel в сердечник нового рулона бумаги. Установите рулон в принтер таким образом, чтобы концы зеленого шпинделя вошли в прорези, а бумага подавалась с **верхней части** нового рулона.



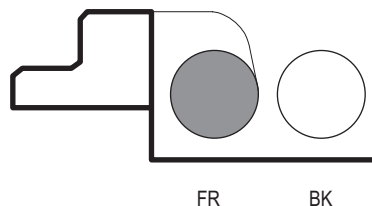
11. Направьте бумагу поверх роликов в нижнюю прорезь для ввода бумаги механизма конвейера подачи, как показано ниже. Вытяните бумагу рукой насколько возможно, а затем нажмите кнопку подачи бумаги.



12. Как только бумага будет захвачена механизмом печати, она начнет подаваться автоматически. Для подтверждения правильной загрузки бумаги принтер напечатает пробный рисунок с надписью «Printer OK» и изображением переднего накопителя.



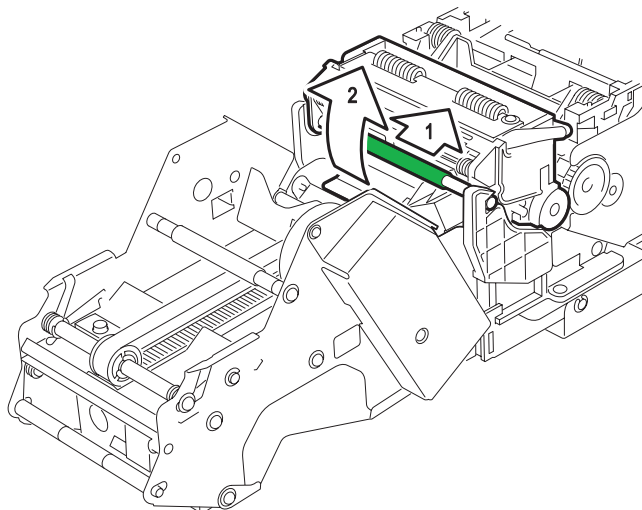
PRINTER OK



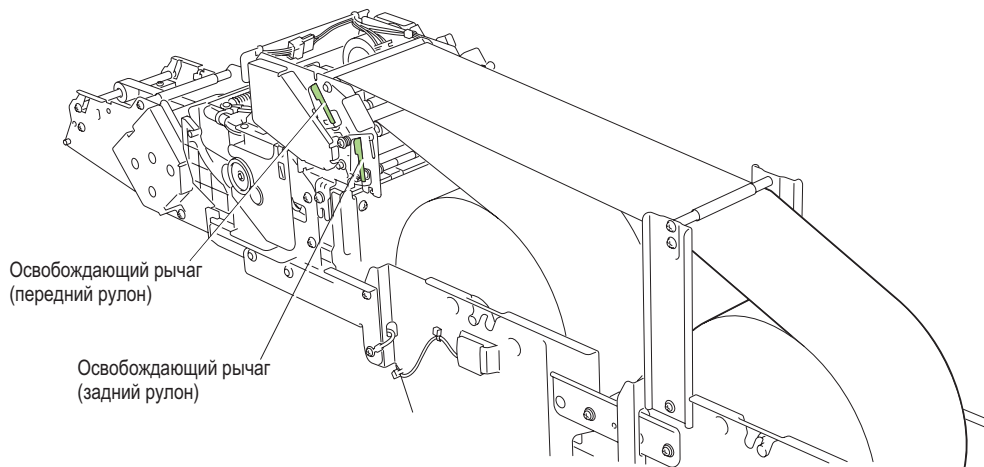
13. Если не была напечатана правильная проверочная квитанция, проверьте следующее:
- **Правильно ли загружена бумага?** Откройте механизм печати, выньте бумагу, закройте механизм и повторите загрузку бумаги, убедившись при этом, что подача осуществляется из переднего рулона.
 - **Используется ли термографическая бумага?** Если была загружена бумага для матричных принтеров, принтер не сможет выполнять печать. Термографическая бумага имеет блестящее покрытие. Она также тоньше и примерно на **3 мм** (0.12in.) уже бумаги для матричных принтеров. Кроме того, на ней остаются следы, если поцарапать блестящую поверхность. Убедитесь, что из выходной прорези и из области конвейера квитанций убрана пробная квитанция и другая бумага.
14. Убедитесь, что из выходной прорези и из области конвейера квитанций убрана пробная квитанция и другая бумага.
15. Замените задний рулон бумаги в соответствии с инструкциями, приведенными в следующем разделе, начиная с [шага 10](#).

Задний рулон

1. Обеспечьте доступ к модулю в соответствии с указаниями, приведенными в обзоре работы банкомата. Войдите в режим **администратора**.
2. Если в принтере осталась бумага, откройте механизм печати, подняв зеленый стержень, а затем поднимая механизм.

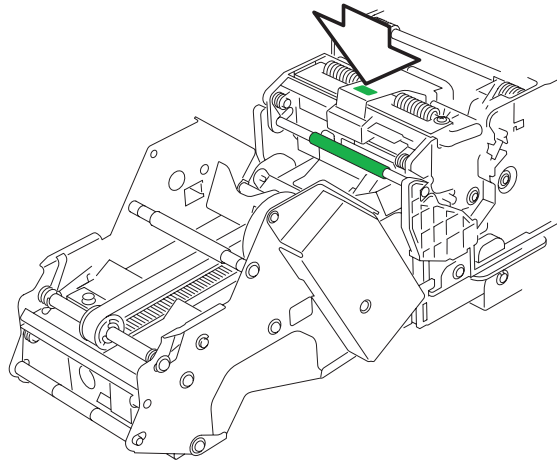


3. Нажмите и удерживайте рычаг на каждой из сторон механизма двойной подачи, чтобы освободить бумагу заднего рулона. Вытащите бумагу из механизма двойной подачи. Выньте задний рулон бумаги.



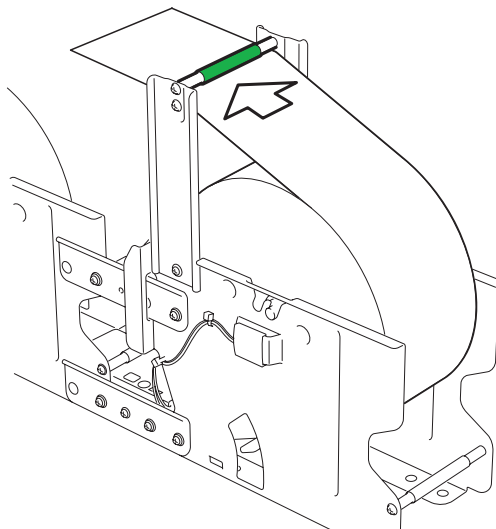
4. Выньте рулон бумаги, поднимая его вверх. Если это необходимо, вытяните оставшуюся бумагу из входной прорези.
5. Очистите механизм, удалив обрывки бумаги и пыль.
6. Выньте зеленый шпindel из сердечника старого рулона бумаги и отложите его в сторону.

7. Если механизм печати был открыт, закройте его, нажимая на зеленый фиксатор до щелчка.

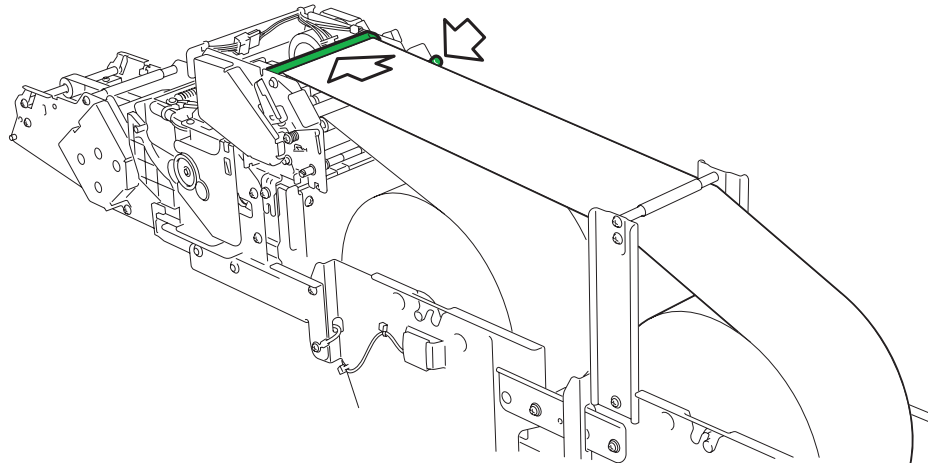


Примечание. Не загружайте бумагу, пока механизм печати открыт. Удалите из механизма обрывки бумаги и пыль.

8. Удалите некоторое количество бумаги из начала рулона, чтобы на оставшейся части не было следов клея или клейкой ленты, а также складок и разрывов. Согните конец бумаги и оторвите его, чтобы край был ровным и чистым.
9. Вставьте отложенный ранее в сторону второй шпindel в сердечник второго нового рулона бумаги. Опустите рулон в принтер таким образом, чтобы концы зеленого шпинделя вошли в прорези, а бумага подавалась с **верхней части** нового рулона и проходила между зеленым и желтым роликом.



10. Пропустите бумагу над передним рулоном и поверх черных роликов в верхнюю прорезь для ввода бумаги, как показано ниже. Подайте бумагу рукой насколько возможно, а затем нажмите и еще раз на мгновение нажмите кнопку подачи бумаги.

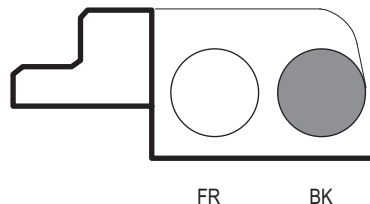


Примечание. Кнопка подачи бумаги осуществляет подачу бумаги из обоих рулонов, если они установлены.

11. Как только бумага будет захвачена механизмом печати, она начнет подаваться автоматически. Для подтверждения правильной загрузки бумаги принтер напечатает пробный рисунок с надписью «Printer OK» и изображением заднего накопителя.



PRINTER OK



12. Если не была напечатана правильная проверочная квитанция, проверьте следующее:
 - **Правильно ли загружена бумага?** Откройте механизм печати, выньте бумагу, закройте механизм и повторите загрузку бумаги, убедившись при этом, что подача осуществляется из заднего рулона.

- **Используется ли термографическая бумага?** Если была загружена бумага для матричных принтеров, принтер не сможет выполнять печать. Термографическая бумага имеет блестящее покрытие. Она также тоньше и примерно на **3 мм** (0.12in.) уже бумаги для матричных принтеров. Кроме того, на ней остаются следы, если поцарапать блестящую поверхность. Убедитесь, что из выходной прорези и из области конвейера квитанций убрана пробная квитанция и другая бумага.
13. Вставьте лоток принтера назад в банкомат до щелчка.
 14. Следуйте установленному порядку действий для подтверждения замены бумаги в принтере квитанций.
 15. Если банкомат не оснащен функцией автоматического управления, нажмите переключатель на панели оператора, чтобы перевести его в **обычный** режим.
 16. Закройте и запирайте корпус банкомата.

ОСВОБОЖДЕНИЕ ЛОТКА ИЗЪЯТИЯ

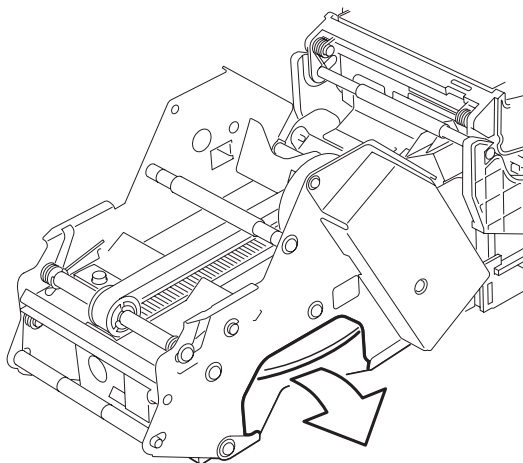
Не взятые клиентом квитанции могут быть втянуты в лоток изъятия, если таковой установлен. Освобождение лотка должно производиться регулярно, а также при отображении на панели оператора следующего сообщения об ошибке:

- Лоток изъятия заполнен

Примечание. После выполнения наполнения или устранения замятия банкомат сможет продолжить работу, только если лоток изъятия будет освобожден.

Чтобы освободить лоток изъятия принтера квитанций, выполните следующие действия (для всех видов принтеров):

1. Обеспечьте доступ к модулю в соответствии с указаниями, приведенными в обзоре работы банкомата. Войдите в режим **администратора**.
2. Аккуратно вытяните изъятые квитанции с любой стороны лотка изъятия, расположенного под выходной прорезью. Убедитесь в том, что была вынута вся бумага и под крышкой лотка не остались обрывки.



3. Вставьте лоток принтера назад в банкомат до щелчка.
4. Следуйте установленному порядку действий для сообщения об освобождении лотка изъятия принтера квитанций.
5. Если банкомат не оснащен функцией автоматического управления, нажмите переключатель на панели оператора, чтобы перевести его в **обычный** режим.
6. Закройте и запирайте корпус банкомата.

УСТРАНЕНИЕ ЗАМЯТИЯ

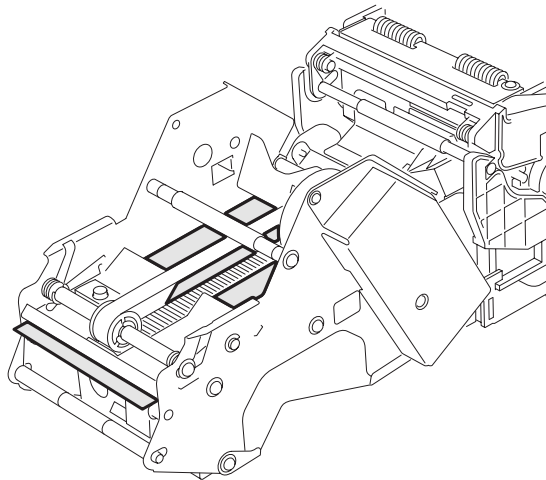
При замятии в принтере квитанций на панели оператора появятся следующие сообщения об ошибках:

- Заедание конвейера при изъятии.
- Заедание конвейера при извлечении.
- Замятие на выходе при изъятии.
- Замятие на выходе при извлечении.
- Заедание ножа.
- Бумага не загружена.

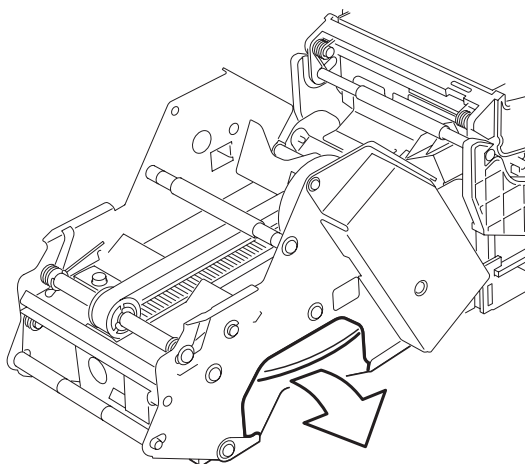
Устранение замятия на конвейере или на выходе

Чтобы устранить замятие в принтере квитанций, выполните следующие действия (для всех видов принтеров):

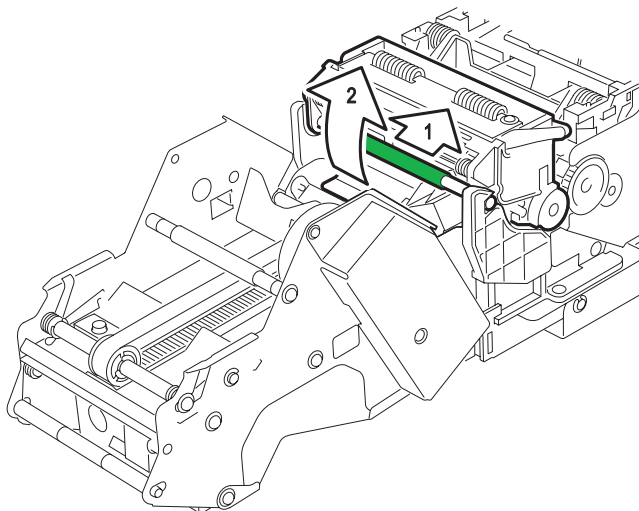
1. Обеспечьте доступ к модулю в соответствии с указаниями, приведенными в обзоре работы банкомата. Войдите в режим **администратора**.
2. Аккуратно удалите всю бумагу, замятую в области конвейера принтера. При необходимости аккуратно проверните ремень конвейера рукой, чтобы передвинуть замятую бумагу в более доступное положение. После устранения замятия убедитесь, что ремень расположен по центру роликов.



3. Аккуратно удалите всю бумагу из области изъятия (если таковая имеется в вашем принтере) и убедитесь, что на крышке не остались обрывки бумаги.

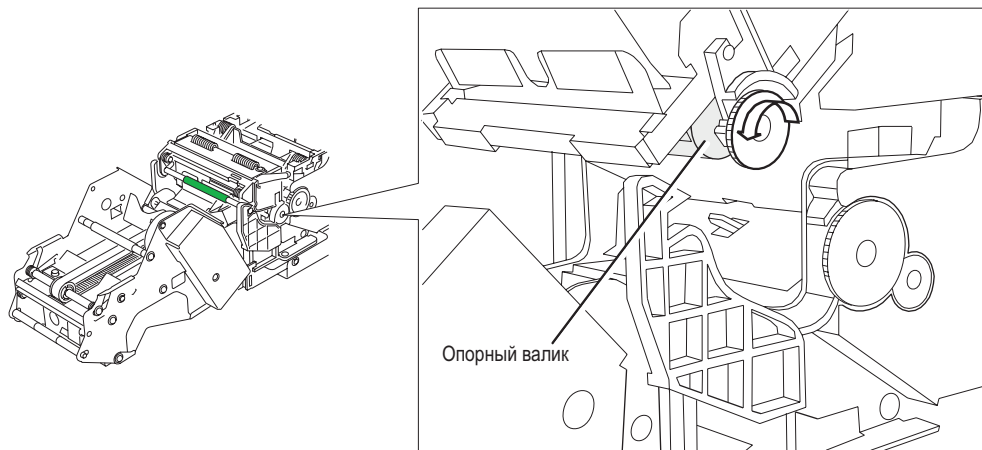


4. Откройте крышку механизма печати, подняв зеленый стержень, а затем подняв крышку.



5. Аккуратно уберите из механизма печати всю бумагу. Проверьте, не осталась ли бумага под крышкой и во входной прорези.
6. Проверьте отсутствие замятия бумаги на лицевой панели банкомата и аккуратно уберите любые замятые квитанции и другие препятствия.

- Устранив возможные замятия в принтере квитанций, убедитесь в том, что опорный валик вращается легко, повернув сменное колесо с той стороны, где открыт механизм печати. Затем убедитесь в отсутствии обрывков бумаги и пыли в механизме.



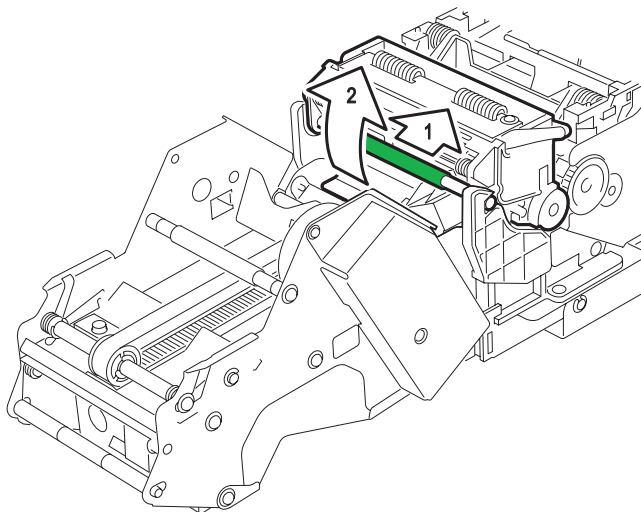
- Снова загрузите бумагу в принтер в соответствии с инструкциями, описанными в [шаге 6](#) раздела «Порядок наполнения принтера бумагой» для одностороннего или двухстороннего принтера, или в разделе [Двухрулонные принтеры](#), если используется двухрулонный принтер.
- Вставьте лоток принтера назад в банкомат до щелчка.
- Следуйте установленному порядку действий для сообщения об освобождении лотка изъятия принтера квитанций.
- Если банкомат не оснащен функцией автоматического управления, нажмите переключатель на панели оператора, чтобы перевести его в **обычный** режим.
- Закройте и закройте корпус банкомата.

Устранение заедания ножа

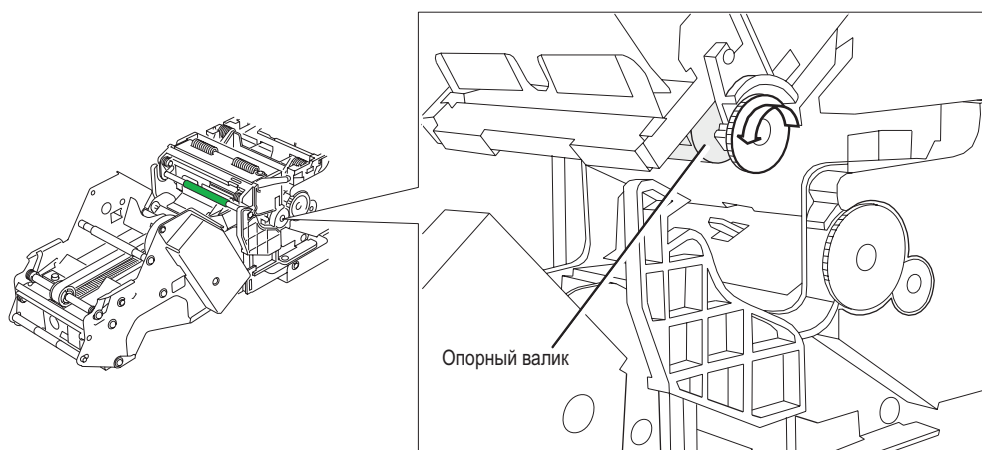
Чтобы устранить заедание ножа, выполните следующие действия (для всех видов принтеров):

- Обеспечьте доступ к модулю в соответствии с указаниями, приведенными в обзоре работы банкомата. Войдите в режим **администратора**.
- Осмотрите принтер, чтобы обнаружить место замятия. Квитанции могут быть замяты в местах входа бумаги в механизм печати или выхода из него, а также под ножом в самом механизме печати.
- Оторвите участок замятой бумаги от рулона бумаги.

4. Откройте крышку механизма печати, подняв зеленый стержень, а затем подняв крышку.



5. Аккуратно выньте из механизма печати все куски бумаги. Проверьте пространство под крышкой и прорезь для ввода бумаги. Затем проверьте, не намоталась ли бумага на ролик.
6. Проверните рулон бумаги назад от механизма печати, чтобы убедиться в его свободном вращении в накопителе. Если вращение рулона бумаги затруднено, извлеките его из принтера и убедитесь, что рулону бумаги и шпинделю ничего не мешает.
7. Устранив возможные замятия в принтере квитанций, убедитесь в том, что опорный валик вращается легко, повернув сменное колесо с той стороны, где открыт механизм печати. Затем убедитесь в отсутствии обрывков бумаги и пыли в механизме.



Инструкции по эксплуатации принтера квитанций NCR

8. Снова загрузите бумагу в принтер в соответствии с инструкциями, описанными в [шаге 6](#) раздела «Порядок наполнения принтера бумагой» для одностороннего или двухстороннего принтера, или в разделе [Двухрулонные принтеры](#), если используется двухрулонный принтер.
9. Вставьте лоток принтера назад в банкомат до щелчка.
10. Следуйте установленному порядку действий, чтобы сообщить об устранении замятия.
11. Если банкомат не оснащен функцией автоматического управления, нажмите переключатель на панели оператора, чтобы перевести его в **обычный** режим.
12. Закройте и закройте корпус банкомата.

Чтобы помочь компании NCR поддерживать высокое качество ее публикаций, отправьте комментарии относительно правильности, доходчивости изложения, полезности, удобства поиска информации, структуры и ценности этой книги.

Адрес для отправки корреспонденции:

Почтовый адрес:

NCR Financial Solutions Group Ltd
Information Solutions
Kingsway West
Dundee
Scotland (Шотландия)
DD2 3XX

Электронная почта:

userfeedback@exchange.scotland.ncr.com